

見積参考資料

工事名 R2徳土 多々羅川 徳・大松 仮設道路設置工事

◇経費情報◇

工種区分	道路改良工事
単価地区	徳島東部1
施工地域・工事場所	一般交通影響有り(2)-2
前金支出割合	補正を行わない
契約保証	金銭的保証
現場環境改善費	計上しない

注意

「見積参考資料」は入札参加者の迅速で適正な工事費の見積りのための一資料であり、請負契約を拘束するものではない。

設計内訳書 (本01)

工事名	R 2 徳土 多々羅川 徳・大松 仮設道路設置工事				事業区分 工事区分	道路新設・改築 鋼橋上部	
工事区分・工種・種別・細別	規格	単位	数量	単価	金額	数量・金額増減	摘要
鋼橋上部		式	1				
仮設工		式	1				
仮橋・仮栈橋工		式	1				
材料費		式	1				内 1号
仮橋上部	作業区分:架設	t	36				単 1号
覆工板設置・撤去[仮橋・仮栈橋]		m2	200				単 2号
仮設高欄	形式区分:カーブ・レール型, 作業区分:設置	m	40				単 3号
足場		m2	200				単 4号
As舗装工	t=70mm	m2	194				単 5号
交通管理工		式	1				
交通誘導警備員	B	人日	100				単 6号
橋梁下部		式	1				
仮設工		式	1				

設計内訳書 (本01)

工事名	R2徳土 多々羅川 徳・大松 仮設道路設置工事				事業区分 工事区分	道路新設・改築 橋梁下部	
工事区分・工種・種別・細別	規格	単位	数量	単価	金額	数量・金額増減	摘要
仮橋・仮栈橋工		式	1				
床掘り	土質:土砂	m3	260				単 7号
埋戻し	土質:土砂	m3	180				単 8号
基面整正		m2	36				単 9号
均しコンクリート	コンクリート規格:18-8-25(高炉)	m3	4				単 10号
型枠	均しコンクリート	m2	5				単 11号
基礎材	RC-40, t=200	m2	36				単 12号
橋台コンクリート	コンクリート規格:24-12-25(高炉)	m3	46				単 13号
型枠	鉄筋構造物	m2	129				単 14号
アンカー箱抜き	φ125, L=290	m	14				単 15号
鉄筋	SD345 D13	t	0.26				単 16号
鉄筋	SD345 D16~25	t	3.09				単 17号
無収縮モルタル	ブレミックスタイプ	m3	0.2				単 18号

設計内訳書 (本01)

工事名	R 2 徳土 多々羅川 徳・大松 仮設道路設置工事				事業区分 工事区分	道路新設・改築 橋梁下部	
工事区分・工種・種別・細別	規格	単位	数量	単価	金額	数量・金額増減	摘要
足場工	手摺先行型枠組足場	掛m2	180				単 19号
H形鋼基礎	H400 継施工 L=下12m+上13m	本	12				単 20号
コンクリート構造物取壊し	構造物区分:無筋構造物, 工法区分:機械施工	m3	7				単 21号
舗装版破碎	アスファルト舗装版	m2	18				単 22号
殻運搬	殻種別:コンクリート(無筋・鉄筋)構造物とりこわし	m3	7				単 23号
殻運搬	殻種別:舗装版破碎	m3	1				単 24号
殻処分	殻種別:コンクリート殻(無筋)	m3	7				単 25号
殻処分	殻種別:アスファルト殻	m3	1				単 26号
道路改良		式	1				
道路土工		式	1				
掘削工		式	1				
掘削	土質:土砂, 施工方法:オープンカット, 押土:無し, 障害:無し, 施工数量:5,000m3未満	m3	100				単 27号
掘削	土質:土砂, 施工方法:片切掘削	m3	520				単 28号

設計内訳書 (本01)

工事名	R 2 徳土 多々羅川 徳・大松 仮設道路設置工事				事業区分 工事区分	道路新設・改築 道路改良	
工事区分・工種・種別・細別	規格	単位	数量	単価	金額	数量・金額増減	摘要
路体盛土工		式	1				
路体(築堤)盛土	施工幅員:2.5m未満	m3	110				単 29号
路体(築堤)盛土	施工幅員:2.5m以上4.0m未満	m3	80				単 30号
路体(築堤)盛土	施工幅員:4.0m以上	m3	150				単 31号
歩道盛土		m3	6				単 32号
路肩盛土		m3	9				単 33号
路床盛土工		式	1				
路床盛土	施工幅員:2.5m未満	m3	50				単 34号
路床盛土	施工幅員:2.5m以上4.0m未満	m3	220				単 35号
路床盛土	施工幅員:4.0m以上	m3	160				単 36号
法面整形工		式	1				
法面整形(切土部)	現場制約:無し,土質:埴質土、砂及び砂質土、粘性土	m2	169				単 37号
法面整形(切土部) 1号工事用坂路工	現場制約:無し,土質:埴質土、砂及び砂質土、粘性土	m2	15				単 38号

設計内訳書 (本01)

工事名	R2徳土 多々羅川 徳・大松 仮設道路設置工事				事業区分 工事区分	道路新設・改築 道路改良	
工事区分・工種・種別・細別	規格	単位	数量	単価	金額	数量・金額増減	摘要
法面整形(盛土部)	法面締固め:無し,現場制約:無し	m2	232				単 39号
法面整形(盛土部) 1号工事用坂路工	法面締固め:無し,現場制約:無し	m2	39				単 40号
法面整形(盛土部) 2号工事用坂路工	法面締固め:無し,現場制約:無し	m2	19				単 41号
法面工		式	1				
植生工		式	1				
植生シート	工種区分:植生シート工(標準品),施工規模:500m2以上1000m2未満	m2	440				単 42号
植生シート 1号工事用坂路工	工種区分:植生シート工(標準品),施工規模:500m2以上1000m2未満	m2	55				単 43号
植生シート 2号工事用坂路工	工種区分:植生シート工(標準品),施工規模:500m2以上1000m2未満	m2	19				単 44号
擁壁工		式	1				
作業土工		式	1				
床掘り	土質:土砂	m3	220				単 45号
埋戻し	土質:土砂	m3	140				単 46号
基面整正		m2	60				単 47号

設計内訳書 (本01)

工事名	R2徳土 多々羅川 徳・大松 仮設道路設置工事				事業区分 工事区分	道路新設・改築 道路改良	
工事区分・工種・種別・細別	規格	単位	数量	単価	金額	数量・金額増減	摘要
場所打擁壁工(構造物単位)		式	1				
重力式擁壁 2-1号坂路擁壁	擁壁平均高さ:1mを超え2m未満, 本体コンクリート規格:18-8-40(高炉)	m3	28				単 48号
重力式擁壁 2-2号坂路擁壁	擁壁平均高さ:2m以上5m以下, 本体コンクリート規格:18-8-40(高炉)	m3	47				単 49号
積工		式	1				
コンクリート土のう積		m2	22				単 50号
ｼﾞｬﾝｷﾞｽﾀｲﾙ補強土壁工		式	1				
ｼﾞｬﾝｷﾞｽﾀｲﾙ壁面材組立・設置	壁面材の種類:UWN-60Z-020-CP200	m2	65				単 51号
ｼﾞｬﾝｷﾞｽﾀｲﾙ敷設	ｼﾞｬﾝｷﾞｽﾀｲﾙ規格:ｼﾞｬﾝｷﾞｽﾀｲﾙ 35/20-20	m2	161				単 52号
まき出し・敷均し、締固め	土質:土砂	m3	59				単 53号
植生土のう	AD-GR-00	袋	41				単 54号
植生シート	AD-GR25	m	108				単 55号
固定ピン	AD-D10*200	本	284				単 56号
排水構造物工		式	1				

設計内訳書 (本01)

工事名	R2徳土 多々羅川 徳・大松 仮設道路設置工事				事業区分 工事区分	道路新設・改築 道路改良	
工事区分・工種・種別・細別	規格	単位	数量	単価	金額	数量・金額増減	摘要
作業土工		式	1				
床掘り 用水工	土質:土砂	m3	220				単 57号
床掘り L型側溝	土質:土砂	m3	12				単 58号
床掘り 台付管	土質:土砂	m3	8				単 59号
埋戻し 用水工	土質:土砂	m3	190				単 60号
埋戻し 台付管	土質:土砂	m3	7				単 61号
基面整正 用水工		m2	110				単 62号
基面整正 L型側溝, 台付管, 街路樹		m2	31				単 63号
側溝工		式	1				
プレキャストL型側溝	B=400	m	56				単 64号
管渠工		式	1				
鉄筋コンクリート台付管	φ300	m	5				単 65号
集水樹・マンホール工		式	1				

設計内訳書 (本01)

工事名	R 2 徳土 多々羅川 徳・大松 仮設道路設置工事				事業区分 工事区分	道路新設・改築 道路改良	
工事区分・工種・種別・細別	規格	単位	数量	単価	金額	数量・金額増減	摘要
現場打ち街渠柵	集水柵・街渠柵種類:現場打材,コンクリート規格:18-8-25(高炉)	箇所	1				単 66号
場所打水路工		式	1				
1号用水工	コンクリート規格:18-8-25(高炉)	m	8				単 67号
目地工		箇所	1				単 68号
2号用水工	コンクリート規格:18-8-25(高炉)	m	24				単 69号
目地工		箇所	3				単 70号
3号用水工	コンクリート規格:18-8-25(高炉)	m	33				単 71号
3号用水工 床版一般部	コンクリート規格:24-12-25(高炉)	m	31				単 72号
3号用水工 床版管理孔部	コンクリート規格:24-12-25(高炉)	m	2				単 73号
管理孔	コンクリート規格:18-8-25(高炉), 蓋含む	箇所	2				単 74号
足掛金物		箇所	4				単 75号
土留め壁	コンクリート規格:18-8-25(高炉)	箇所	4				単 76号
翼壁	コンクリート規格:18-8-25(高炉)	箇所	1				単 77号

設計内訳書 (本01)

工事名	R2徳土 多々羅川 徳・大松 仮設道路設置工事				事業区分 工事区分	道路新設・改築 道路改良	
工事区分・工種・種別・細別	規格	単位	数量	単価	金額	数量・金額増減	摘要
高密度ポリエチレン管 2号工用坂路工	φ300	m	11				単 78号
舗装工		式	1				
アスファルト舗装		式	1				
表層 (車道舗装)	材料種類:再生密粒度AS(13), 舗装厚:50mm, 平均幅員:3.0m超	m2	597				単 79号
路盤 (車道舗装)	路盤材種類:Rc-30, 仕上がり厚:100mm	m2	597				単 80号
表層 (すべり止め舗装)	材料種類:密粒度キヤップAS(13), 舗装厚:50mm, 平均幅員:3.0m超	m2	621				単 81号
路盤 (すべり止め舗装)	路盤材種類:Rc-30, 仕上がり厚:100mm	m2	621				単 82号
表層 (歩道舗装)	材料種類:再生密粒度AS(13), 舗装厚:40mm, 平均幅員:1.4m以上	m2	147				単 83号
路盤 (歩道舗装)	路盤材種類:Rc-30, 仕上がり厚:100mm	m2	147				単 84号
表層 (坂路舗装)	材料種類:再生密粒度AS(13), 舗装厚:50mm, 平均幅員:3.0m超	m2	133				単 85号
路盤 (坂路舗装)	路盤材種類:Rc-30, 仕上がり厚:100mm	m2	133				単 86号
コンクリート舗装		式	1				
坂路舗装		m2	84				単 87号

設計内訳書 (本01)

工事名	R2徳土 多々羅川 徳・大松 仮設道路設置工事				事業区分 工事区分	道路新設・改築 道路改良	
工事区分・工種・種別・細別	規格	単位	数量	単価	金額	数量・金額増減	摘要
防護柵工		式	1				
路側防護柵工		式	1				
ガードレール	ガードレール規格(標準型・土中用):塗装品 Gr-C-4E, 施工規模:50m以上100m未満,曲線部補正:無	m	84				単 88号
ガードレール	ガードレール規格(標準型・コンクリート建込用):塗装品 Gr-C-2B, 施工規模:21m未満, 曲線部補正:無	m	7				単 89号
防止柵工		式	1				
転落(横断)防止柵	柵高:1.1m, 作業区分:土中建込	m	62				単 90号
転落(横断)防止柵	柵高:1.1m, 作業区分:コンクリート建込	m	5				単 91号
区画線工		式	1				
区画線工		式	1				
溶融式区画線	施工方法区分:溶融式手動, 規格・仕様区分:実線 1 5cm, 塗布厚:厚1.5mm, 排水性舗装:無し	m	326				単 92号
溶融式区画線	施工方法区分:溶融式手動, 規格・仕様区分:破線 1 5cm, 塗布厚:厚1.5mm, 排水性舗装:無し	m	85				単 93号
溶融式区画線	施工方法区分:溶融式手動, 規格・仕様区分:破線 3 0cm, 塗布厚:厚1.5mm, 排水性舗装:無し	m	9				単 94号
道路付属施設工		式	1				

設計内訳書 (本01)

工事名	R 2 徳土 多々羅川 徳・大松 仮設道路設置工事				事業区分 工事区分	道路新設・改築 道路改良	
工事区分・工種・種別・細別	規格	単位	数量	単価	金額	数量・金額増減	摘要
道路付属物工		式	1				
視線誘導標	視線誘導標規格: φ100, 両面, 施工区分: 土中建込, 施工規模: 30本以上	本	32				単 95号
視線誘導標	視線誘導標規格: φ100, 両面, 施工区分: 防護柵取付, 施工規模: 10本以上30本未満	本	18				単 96号
構造物撤去工		式	1				
構造物取壊し工		式	1				
コンクリート構造物取壊し 用水工	構造物区分: 無筋構造物, 工法区分: 機械施工	m3	44				単 97号
コンクリート構造物取壊し 迂回路	構造物区分: 無筋構造物, 工法区分: 機械施工	m3	21				単 98号
コンクリート構造物取壊し 迂回路 ブロック積	構造物区分: 無筋構造物, 工法区分: 機械施工	m3	35				単 99号
舗装版破碎 用水工	舗装版種別: コンクリート舗装版, 舗装版厚: 10cm	m2	17				単 100号
舗装版破碎 迂回路	舗装版種別: コンクリート舗装版, 舗装版厚: 10cm	m2	102				単 101号
舗装版破碎 用水工	舗装版種別: アスファルト舗装版, 舗装版厚: 5cm	m2	20				単 102号
舗装版破碎 迂回路	舗装版種別: アスファルト舗装版, 舗装版厚: 5cm	m2	867				単 103号
石積取壊し 用水工	形状: 控え45cm未満(空積)	m2	36				単 104号

設計内訳書 (本01)

工事名 R 2 徳土 多々羅川 徳・大松 仮設道路設置工事					事業区分 工事区分	道路新設・改築 道路改良	
工事区分・工種・種別・細別	規格	単位	数量	単価	金額	数量・金額増減	摘要
石積取壊し 迂回路	形状:控え45cm未満(空積)	m2	21				単 105号
運搬処理工		式	1				
殻運搬	殻種別:コンクリート殻(無筋)	m3	100				単 106号
殻運搬	殻種別:コンクリート殻(無筋)	m3	10				単 107号
舗装版 殻運搬	殻種別:アスファルト殻	m3	43				単 108号
舗装版 殻処分	殻種別:コンクリート殻(無筋)	m3	100				単 109号 折口組
殻処分 舗装版	殻種別:コンクリート殻(無筋)	m3	10				単 110号 旭鉦石
殻処分 舗装版	殻種別:アスファルト殻	m3	43				単 111号 旭鉦石
土砂等運搬	石積取壊し	m3	17				単 112号
仮設工		式	1				
工事用道路工		式	1				
敷鉄板	鋼材規格:22×1524×3048, 作業区分:設置	m2	63				単 113号
大型土のう	φ110×高108	袋	43				単 114号

設計内訳書 (本01)

工事名	R 2 徳土 多々羅川 徳・大松 仮設道路設置工事				事業区分 工事区分	道路新設・改築 道路改良	
工事区分・工種・種別・細別	規格	単位	数量	単価	金額	数量・金額増減	摘要
直接工事費		式	1				
共通仮設		式	1				
共通仮設費		式	1				
運搬費		式	1				
重建設機械分解組立輸送費	クローゼン 70t吊	回	1				単 115号
仮設材運搬費	銘桁, 覆工板, H鋼ガードレール	t	78				単 116号
仮設材運搬費	H形鋼 L=12m	t	25				単 117号
仮設材運搬費	H形鋼 L=13m	t	27				単 118号
仮設材運搬費	敷鉄板	t	11				単 119号
共通仮設費 (率計上)		式	1				
純工事費		式	1				
現場管理費		式	1				
工事原価		式	1				

設計内訳書 (附01)

工事名	R 2 徳土 多々羅川 徳・大松 仮設道路設置工事				事業区分 工事区分	河川改修 築堤・護岸	
工事区分・工種・種別・細別	規格	単位	数量	単価	金額	数量・金額増減	摘要
築堤・護岸		式	1				
構造物撤去工		式	1				
巻上機・ゲート類撤去		式	1				
扉体取外し工		式	1				内 2号
構造物取壊し工		式	1				
コンクリート構造物取壊し	構造物区分:無筋構造物, 工法区分:機械施工	m3	78				単 120号
コンクリート構造物取壊し	構造物区分:鉄筋構造物, 工法区分:機械施工	m3	77				単 121号
運搬処理工		式	1				
殻運搬	殻種別:コンクリート殻(無筋)	m3	78				単 122号
殻運搬	殻種別:コンクリート殻(鉄筋)	m3	77				単 123号
殻処分	殻種別:コンクリート殻(無筋)	m3	78				単 124号
殻処分	殻種別:コンクリート殻(鉄筋)	m3	77				単 125号
現場発生品運搬	発生材種類:鋼製ゲート	t	4				単 126号

設計内訳書 (附01)

工事名	R 2 徳土 多々羅川 徳・大松 仮設道路設置工事				事業区分 工事区分	河川改修 築堤・護岸	
工事区分・工種・種別・細別	規格	単位	数量	単価	金額	数量・金額増減	摘要
現場発成品運搬	発生材種類: 巻上機	t	1				単 127号
スクラップ		式	1				内 3号
仮設工		式	1				
仮水路工		式	1				
大型土のう	製作・設置 耐候性 φ110×高110	袋	78				単 128号
直接工事費		式	1				
共通仮設		式	1				
共通仮設費 (率計上)		式	1				
純工事費		式	1				
現場管理費		式	1				
工事原価		式	1				
一般管理費等		式	1				
工事価格		式	1				

一式当り内訳書

単価使用年月	2020.10
歩掛適用年月	2020.10
労務調整係数	1.000-00000 0.0 0

内 1号	材料費						
名称・規格	条件	単位	数量	単価	金額	数量・金額増減	摘要
銘桁 賃貸費		t	36.028				単 129号
覆工板 賃貸費		m2	200				単 130号
消耗材料費 T C B (S10T)		t	1.121				
消耗材料費 H T B (F8T) メッキ仕上げ		t	0.224				
消耗材料費 T C B (S10T) メッキ仕上げ		t	0.049				
高欄 ガードレール 笠木付ハース式		m	40				
舗装養生シート		m2	200				
歩車道境界H鋼ガードレール 5mタイプ		m	20				
覆工板養生部材		個	400				
合計							

一式当り内訳書

単価使用年月	2020.10
歩掛適用年月	2020.10
労務調整係数	1.000-00000 0.0 0

内 2号	扉体取外し工						
名称・規格	条件	単位	数量	単価	金額	数量・金額増減	摘要
機械設備据付工		人					
普通作業員		人					
合計							

一式当り内訳書

単価使用年月	2020.10
歩掛適用年月	2020.10
労務調整係数	1.000-00000 0.0 0

内 3号	スクラップ [°]						
名称・規格	条件	単位	数量	単価	金額	数量・金額増減	摘要
スクラップ [°] へび [°] -H1		t	4				
スクラップ [°] 銃 [°] ライ粉A		t	1				
合計							

1次単価表

単価使用年月	2020.10
歩掛適用年月	2020.10
労務調整係数	1.000-00000 0.0 0

単 1号	仮橋上部	作業区分:架設	単位	t	単位数量	1	単価	
名称・規格		条件	単位	数量	単価	金額	摘要	
	上部工架設・撤去工	架設,クローラークレーン油圧ラジジブ型 70t吊	t	1			単 131号	
	合計							
	単価						円/t	

1次単価表

単価使用年月	2020.10
歩掛適用年月	2020.10
労務調整係数	1.000-00000 0.0 0

単 2号	覆工板設置・撤去[仮橋・仮栈橋]		単位	m2	単位数量	1	単価	
名称・規格		条件	単位	数量	単価	金額	摘要	
	覆工板設置・撤去工	設置,クローラークレーン油圧ラジジブ型 70t吊	m2	1			単 132号	
	合計							
	単価						円/m2	

1次単価表

単価使用年月	2020.10
歩掛適用年月	2020.10
労務調整係数	1.000-00000 0.0 0

単 3号	仮設高欄	形式区分:カートル型, 作業区分:設置	単位	m	単位数量	1	単価	
名称・規格		条件	単位	数量	単価	金額	摘要	
	高欄設置・撤去工	カートル型, 設置, クローラクレーン油圧リフティング型 70t吊	m	1			単 133号	
	合計							
	単価						円/m	

1次単価表

単価使用年月	2020.10
歩掛適用年月	2020.10
労務調整係数	1.000-00000 0.0 0

単 4号	足場		単位	m2	単位数量	1	単価	
名称・規格		条件	単位	数量	単価	金額	摘要	
	足場		m2	1				
	合計							
	単価						円/m2	

1次単価表

単価使用年月	2020.10
歩掛適用年月	2020.10
労務調整係数	1.000-00000 0.0 0

単 5号	As舗装工	t=70mm	単位	m2	単位数量	1	単価	
名称・規格		条件	単位	数量	単価	金額	摘要	
表層(車道・路肩部)		3.0m超,70mm,再生密粒度アスファルト混合物(13),プライムコート PK-3,全ての費用	m2	1				
合計								
単価							円/m2	

1次単価表

単価使用年月	2020.10
歩掛適用年月	2020.10
労務調整係数	1.000-00000 0.0 0

単 6号	交通誘導警備員	B	単位	人日	単位数量	1	単価	
名称・規格		条件	単位	数量	単価	金額	摘要	
交通誘導警備員B			人日	1			単 134号	
合計								
単価							円/人日	

1次単価表

単価使用年月	2020.10
歩掛適用年月	2020.10
労務調整係数	1.000-00000 0.0 0

単 7号	床掘り	土質:土砂	単位	m3	単位数量	1	単価	
名称・規格		条件	単位	数量	単価	金額	摘要	
床掘り		土砂,標準,無し,無し	m3	1				
合計								
単価							円/m3	

1次単価表

単価使用年月	2020.10
歩掛適用年月	2020.10
労務調整係数	1.000-00000 0.0 0

単 8号	埋戻し	土質:土砂	単位	m3	単位数量	1	単価	
名称・規格		条件	単位	数量	単価	金額	摘要	
埋戻し		最大埋戻幅1m以上4m未満	m3	1				
合計								
単価							円/m3	

1 次単価表

単価使用年月	2020.10
歩掛適用年月	2020.10
労務調整係数	1.000-00000 0.0 0

単 9号	基面整正		単位	m2	単位数量	1	単価	
名称・規格		条件	単位	数量	単価	金額	摘要	
基面整正			m2	1				
合計								
単価							円/m2	

1 次単価表

単価使用年月	2020.10
歩掛適用年月	2020.10
労務調整係数	1.000-00000 0.0 0

単 10号	均しコンクリート	コンクリート規格:18-8-25(高炉)	単位	m3	単位数量	1	単価	
名称・規格		条件	単位	数量	単価	金額	摘要	
コンクリート		無筋・鉄筋構造物, 人力打設, 18-8-25(高炉), 一般養生, 無し, 全ての費用	m3	1				
合計								
単価							円/m3	

1次単価表

単価使用年月	2020.10
歩掛適用年月	2020.10
労務調整係数	1.000-00000 0.0 0

単 11号	型枠	均しコンクリート	単位	m2	単位数量	1	単価	
名称・規格		条件	単位	数量	単価	金額	摘要	
	型枠	一般型枠, 均しコンクリート	m2	1				
	合計							
	単価						円/m2	

1次単価表

単価使用年月	2020.10
歩掛適用年月	2020.10
労務調整係数	1.000-00000 0.0 0

単 12号	基礎材	RC-40, t=200	単位	m2	単位数量	1	単価	
名称・規格		条件	単位	数量	単価	金額	摘要	
	基礎材	17.5cmを超え20.0cm以下, 再生クラッシュ ラン 40~0	m2	1				
	合計							
	単価						円/m2	

1 次単価表

単価使用年月	2020.10
歩掛適用年月	2020.10
労務調整係数	1.000-00000 0.0 0

単 13号	橋台コンクリート	コンクリート規格:24-12-25(高炉)	単位	m3	単位数量	1	単価	
名称・規格		条件	単位	数量	単価	金額	摘要	
コンクリート		無筋・鉄筋構造物,バックホウ(クレーン機能付)打設,24-12-25(20)(高炉),一般養生,全ての費用	m3	1				
合計								
単価							円/m3	

1 次単価表

単価使用年月	2020.10
歩掛適用年月	2020.10
労務調整係数	1.000-00000 0.0 0

単 14号	型枠	鉄筋構造物	単位	m2	単位数量	1	単価	
名称・規格		条件	単位	数量	単価	金額	摘要	
型枠		一般型枠,鉄筋・無筋構造物	m2	1				
合計								
単価							円/m2	

1次単価表

単価使用年月	2020.10
歩掛適用年月	2020.10
労務調整係数	1.000-00000 0.0 0

単 15号	アンカー箱抜き	φ 125, L=290	単位	m	単位数量	4	単価	
名称・規格		条件	単位	数量	単価	金額	摘要	
円形紙管 φ 125×3.1×4000			本	1				
合計								
単価							円/m	

1次単価表

単価使用年月	2020.10
歩掛適用年月	2020.10
労務調整係数	1.000-00000 0.0 0

単 16号	鉄筋	SD345 D13	単位	t	単位数量	1	単価	
名称・規格		条件	単位	数量	単価	金額	摘要	
鉄筋工[市場単価]		SD345 D13, 一般構造物, 10t未満, 無, 無, 無, 補正無(鉄筋割合10%未満含む), 補正無(一般構造物)	t	1			単 135号	
合計								
単価							円/t	

1次単価表

単価使用年月	2020.10
歩掛適用年月	2020.10
労務調整係数	1.000-00000 0.0 0

単 17号	鉄筋	SD345 D16~25	単位	t	単位数量	1	単価	
名称・規格		条件	単位	数量	単価	金額	摘要	
鉄筋工[市場単価]		SD345 D16~25, 一般構造物, 10t未満, 無, 無, 無, 無, 補正無(鉄筋割合10%未満含む), 補正無(一般構造物)	t	1			単 136号	
合計								
単価							円/t	

1次単価表

単価使用年月	2020.10
歩掛適用年月	2020.10
労務調整係数	1.000-00000 0.0 0

単 18号	無収縮モルタル	ﾌﾟﾚﾐｯｸｽﾀｲﾌﾟ	単位	m3	単位数量	1	単価	
名称・規格		条件	単位	数量	単価	金額	摘要	
無収縮モルタル材 ﾌﾟﾚﾐｯｸｽﾀｲﾌﾟ			kg	1,875				
合計								
単価							円/m3	

1次単価表

単価使用年月	2020.10
歩掛適用年月	2020.10
労務調整係数	1.000-00000 0.0 0

単 19号	足場工	手摺先行型枠組足場	単位	掛m2	単位数量	1	単価	
名称・規格		条件	単位	数量	単価	金額	摘要	
足場工		手摺先行型枠組足場, 不要, 標準(1.0)	掛m2	1			単 137号	
	合計							
	単価						円/掛m2	

1次単価表

単価使用年月	2020.10
歩掛適用年月	2020.10
労務調整係数	1.000-00000 0.0 0

単 20号	H形鋼基礎	H400 継施工 L=下12m+上13m	単位	本	単位数量	12	単価	
名称・規格		条件	単位	数量	単価	金額	摘要	
	H形鋼杭賃料	H400, 12m/本, 150日, 有, 720日, 無	本	12				単 138号
	H形鋼杭賃料	H400, 13m/本, 150日, 有, 720日, 無	本	12				単 139号
	摩擦接合用高力ボルト(トルシア) S10T M22×85		組	576				
	摩擦接合用高力ボルト(トルシア) S10T M22×70		組	546				
	鋼板(厚板) 無規格 t=9		t	0.2				
	鋼板(厚板) 無規格 12<t<=25		t	1.51				
	ハイパシマ施工による H形鋼打込み	陸上, 油圧式 排出ガス対策型(2次)23 5kW, 1箇所, H400, 25m以下	本	12				単 140号
	合計							
	単価							円/本

1次単価表

単価使用年月	2020.10
歩掛適用年月	2020.10
労務調整係数	1.000-00000 0.0 0

単 21号	コンクリート構造物取壊し	構造物区分:無筋構造物,工法区分: 機械施工	単位	m3	単位数量	1	単価	
名称・規格		条件	単位	数量	単価	金額	摘要	
構造物とりこわし		無筋構造物,機械施工,無し,無し,不要	m3	1			単 141号	
合計								
単価							円/m3	

1次単価表

単価使用年月	2020.10
歩掛適用年月	2020.10
労務調整係数	1.000-00000 0.0 0

単 22号	舗装版破碎	アスファルト舗装版	単位	m2	単位数量	1	単価	
名称・規格		条件	単位	数量	単価	金額	摘要	
舗装版破碎		アスファルト舗装版,無し,不要,15cm以下, 有り,全ての費用	m2	1				
合計								
単価							円/m2	

1 次単価表

単価使用年月	2020.10
歩掛適用年月	2020.10
労務調整係数	1.000-00000 0.0 0

単 23号	殻運搬	殻種別:コンクリート(無筋・鉄筋)構造物と りこわし	単位	m3	単位数量	1	単価	
名称・規格		条件	単位	数量	単価	金額	摘要	
殻運搬		Co(無筋・鉄筋)構造物とりこわし,機 械積込,無し,15.5km以下,全ての費 用	m3	1				
合計								
単価							円/m3	

1 次単価表

単価使用年月	2020.10
歩掛適用年月	2020.10
労務調整係数	1.000-00000 0.0 0

単 24号	殻運搬	殻種別:舗装版破碎	単位	m3	単位数量	1	単価	
名称・規格		条件	単位	数量	単価	金額	摘要	
殻運搬		舗装版破碎,機械(騒音対策不要、厚1 5cm以下),無し,6.5km以下,全ての費 用	m3	1				
合計								
単価							円/m3	

1次単価表

単価使用年月	2020.10
歩掛適用年月	2020.10
労務調整係数	1.000-00000 0.0 0

単 25号	殻処分	殻種別:コンクリート殻(無筋)	単位	m3	単位数量	1	単価	
名称・規格		条件	単位	数量	単価	金額	摘要	
処分費(m3)			m3	1			単 142号	
合計								
単価							円/m3	

1次単価表

単価使用年月	2020.10
歩掛適用年月	2020.10
労務調整係数	1.000-00000 0.0 0

単 26号	殻処分	殻種別:アスファルト殻	単位	m3	単位数量	1	単価	
名称・規格		条件	単位	数量	単価	金額	摘要	
処分費(m3)			m3	1			単 143号	
合計								
単価							円/m3	

1次単価表

単価使用年月	2020.10
歩掛適用年月	2020.10
労務調整係数	1.000-00000 0.0 0

単 27号	掘削	土質:土砂,施工方法:オープンカット,押土:無し,障害:無し,施工数量:5,000m3 未満	単位	m3	単位数量	1	単価	
名称・規格		条件	単位	数量	単価	金額	摘要	
掘削		土砂,オープンカット,無し,無し,5,000m3 未満	m3	1				
合計								
単価							円/m3	

1次単価表

単価使用年月	2020.10
歩掛適用年月	2020.10
労務調整係数	1.000-00000 0.0 0

単 28号	掘削	土質:土砂,施工方法:片切掘削	単位	m3	単位数量	1	単価	
名称・規格		条件	単位	数量	単価	金額	摘要	
掘削		土砂,片切掘削	m3	1				
合計								
単価							円/m3	

1 次単価表

単価使用年月	2020.10
歩掛適用年月	2020.10
労務調整係数	1.000-00000 0.0 0

単 29号	路体(築堤)盛土	施工幅員:2.5m未満	単位	m3	単位数量	1	単価	
名称・規格		条件	単位	数量	単価	金額	摘要	
路体(築堤)盛土		2.5m未満	m3	1				
合計								
単価							円/m3	

1 次単価表

単価使用年月	2020.10
歩掛適用年月	2020.10
労務調整係数	1.000-00000 0.0 0

単 30号	路体(築堤)盛土	施工幅員:2.5m以上4.0m未満	単位	m3	単位数量	1	単価	
名称・規格		条件	単位	数量	単価	金額	摘要	
路体(築堤)盛土		2.5m以上4.0m未満	m3	1				
合計								
単価							円/m3	

1次単価表

単価使用年月	2020.10
歩掛適用年月	2020.10
労務調整係数	1.000-00000 0.0 0

単 31号	路体(築堤)盛土	施工幅員:4.0m以上	単位	m3	単位数量	1	単価	
名称・規格		条件	単位	数量	単価	金額	摘要	
	路体(築堤)盛土	4.0m以上, 10,000m3未満, 無し	m3	1				
	合計							
	単価						円/m3	

1次単価表

単価使用年月	2020.10
歩掛適用年月	2020.10
労務調整係数	1.000-00000 0.0 0

単 32号	歩道盛土		単位	m3	単位数量	1	単価	
名称・規格		条件	単位	数量	単価	金額	摘要	
	路体(築堤)盛土	2.5m未満	m3	1				
	合計							
	単価						円/m3	

1 次単価表

単価使用年月	2020.10
歩掛適用年月	2020.10
労務調整係数	1.000-00000 0.0 0

単 33号	路肩盛土		単位	m3	単位数量	1	単価	
名称・規格		条件	単位	数量	単価	金額	摘要	
路体(築堤)盛土		2.5m未満	m3	1				
合計								
単価							円/m3	

1 次単価表

単価使用年月	2020.10
歩掛適用年月	2020.10
労務調整係数	1.000-00000 0.0 0

単 34号	路床盛土	施工幅員:2.5m未満	単位	m3	単位数量	1	単価	
名称・規格		条件	単位	数量	単価	金額	摘要	
路床盛土		2.5m未満	m3	1				
合計								
単価							円/m3	

1次単価表

単価使用年月	2020.10
歩掛適用年月	2020.10
労務調整係数	1.000-00000 0.0 0

単 35号	路床盛土	施工幅員:2.5m以上4.0m未満	単位	m3	単位数量	1	単価	
名称・規格		条件	単位	数量	単価	金額	摘要	
路床盛土		2.5m以上4.0m未満	m3	1				
合計								
単価							円/m3	

1次単価表

単価使用年月	2020.10
歩掛適用年月	2020.10
労務調整係数	1.000-00000 0.0 0

単 36号	路床盛土	施工幅員:4.0m以上	単位	m3	単位数量	1	単価	
名称・規格		条件	単位	数量	単価	金額	摘要	
路床盛土		4.0m以上, 10,000m3未満, 無し	m3	1				
合計								
単価							円/m3	

1次単価表

単価使用年月	2020.10
歩掛適用年月	2020.10
労務調整係数	1.000-00000 0.0 0

単 37号	法面整形(切土部)	現場制約:無し,土質:埴質土、砂及び砂質土、粘性土	単位	m2	単位数量	1	単価	
名称・規格		条件	単位	数量	単価	金額	摘要	
法面整形		切土部,無し,埴質土、砂及び砂質土、粘性土,全ての費用	m2	1				
合計								
単価							円/m2	

1次単価表

単価使用年月	2020.10
歩掛適用年月	2020.10
労務調整係数	1.000-00000 0.0 0

単 38号	法面整形(切土部) 1号工事用坂路工	現場制約:無し,土質:埴質土、砂及び砂質土、粘性土	単位	m2	単位数量	1	単価	
名称・規格		条件	単位	数量	単価	金額	摘要	
法面整形		切土部,無し,埴質土、砂及び砂質土、粘性土,全ての費用	m2	1				
合計								
単価							円/m2	

1次単価表

単価使用年月	2020.10
歩掛適用年月	2020.10
労務調整係数	1.000-00000 0.0 0

単 39号	法面整形(盛土部)	法面締固め:無し,現場制約:無し	単位	m2	単位数量	1	単価	
名称・規格		条件	単位	数量	単価	金額	摘要	
法面整形		盛土部,無し,無し,埴質土、砂及び砂質土、粘性土、全ての費用	m2	1				
合計								
単価							円/m2	

1次単価表

単価使用年月	2020.10
歩掛適用年月	2020.10
労務調整係数	1.000-00000 0.0 0

単 40号	法面整形(盛土部) 1号工事用坂路工	法面締固め:無し,現場制約:無し	単位	m2	単位数量	1	単価	
名称・規格		条件	単位	数量	単価	金額	摘要	
法面整形		盛土部,無し,無し,埴質土、砂及び砂質土、粘性土、全ての費用	m2	1				
合計								
単価							円/m2	

1次単価表

単価使用年月	2020.10
歩掛適用年月	2020.10
労務調整係数	1.000-00000 0.0 0

単 41号	法面整形(盛土部) 2号工事用坂路工	法面締固め:無し,現場制約:無し	単位	m2	単位数量	1	単価	
名称・規格		条件	単位	数量	単価	金額	摘要	
法面整形		盛土部,無し,無し,イ質土、砂及び砂質土、粘性土、全ての費用	m2	1				
合計								
単価							円/m2	

1次単価表

単価使用年月	2020.10
歩掛適用年月	2020.10
労務調整係数	1.000-00000 0.0 0

単 42号	植生シート	工種区分:植生シート工(標準品),施工規模:500m2以上1000m2未満	単位	m2	単位数量	1	単価	
名称・規格		条件	単位	数量	単価	金額	摘要	
人力施工による植生工		植生シート工(標準品),500m2以上1000m2未満,無	m2	1			単 144号	
合計								
単価							円/m2	

1次単価表

単価使用年月	2020.10
歩掛適用年月	2020.10
労務調整係数	1.000-00000 0.0 0

単 43号	植生シート 1号工事用坂路工	工種区分:植生シート工(標準品), 施工 規模:500m2以上1000m2未満	単位	m2	単位数量	1	単価	
名称・規格		条件	単位	数量	単価	金額	摘要	
人力施工による植生工		植生シート工(標準品), 500m2以上1000m 2未満, 無	m2	1			単 144号	
合計								
単価							円/m2	

1次単価表

単価使用年月	2020.10
歩掛適用年月	2020.10
労務調整係数	1.000-00000 0.0 0

単 44号	植生シート 2号工事用坂路工	工種区分:植生シート工(標準品), 施工 規模:500m2以上1000m2未満	単位	m2	単位数量	1	単価	
名称・規格		条件	単位	数量	単価	金額	摘要	
人力施工による植生工		植生シート工(標準品), 500m2以上1000m 2未満, 無	m2	1			単 144号	
合計								
単価							円/m2	

1次単価表

単価使用年月	2020.10
歩掛適用年月	2020.10
労務調整係数	1.000-00000 0.0 0

単 45号	床掘り	土質:土砂	単位	m3	単位数量	1	単価	
名称・規格		条件	単位	数量	単価	金額	摘要	
床掘り		土砂,標準,無し,無し	m3	1				
合計								
単価							円/m3	

1次単価表

単価使用年月	2020.10
歩掛適用年月	2020.10
労務調整係数	1.000-00000 0.0 0

単 46号	埋戻し	土質:土砂	単位	m3	単位数量	1	単価	
名称・規格		条件	単位	数量	単価	金額	摘要	
埋戻し		最大埋戻幅1m未満	m3	1				
合計								
単価							円/m3	

1次単価表

単価使用年月	2020.10
歩掛適用年月	2020.10
労務調整係数	1.000-00000 0.0 0

単 47号	基面整正		単位	m2	単位数量	1	単価	
名称・規格		条件	単位	数量	単価	金額	摘要	
基面整正			m2	1				
合計								
単価							円/m2	

1次単価表

単価使用年月	2020.10
歩掛適用年月	2020.10
労務調整係数	1.000-00000 0.0 0

単 48号	重力式擁壁 2-1号坂路擁壁	擁壁平均高さ:1mを超え2m未満, 本体 コンクリート規格:18-8-40(高炉)	単位	m3	単位数量	1	単価	
名称・規格		条件	単位	数量	単価	金額	摘要	
重力式擁壁		1mを超え2m未満, 18-8-40(高炉), 有 り, 無し, 一般養生, 延長無し	m3	1				
合計								
単価							円/m3	

1次単価表

単価使用年月	2020.10
歩掛適用年月	2020.10
労務調整係数	1.000-00000 0.0 0

単 49号	重力的擁壁 2-2号坂路擁壁	擁壁平均高さ:2m以上5m以下,本体コン クリト規格:18-8-40(高炉)	単位	m3	単位数量	1	単価	
名称・規格		条件	単位	数量	単価	金額	摘要	
	重力的擁壁	2m以上5m以下, 18-8-40(高炉), 有り, 無し, 一般養生, 延長無し	m3	1				
	合計							
	単価						円/m3	

1次単価表

単価使用年月	2020.10
歩掛適用年月	2020.10
労務調整係数	1.000-00000 0.0 0

単 50号	名称・規格	条件	単位	数量	単価	金額	単価	摘要
	コンクリート土のう積		単位	m2	単価数量	10		
	普通作業員		人					
	土のう 62×48cm		枚	223				
	生コンクリート 18-8-25(20) 高炉		m3	4				
	鉄筋コンクリート用棒鋼 SD345 D16~25		t	0.112				
	合計							
	単価						円/m2	

1次単価表

単価使用年月	2020.10
歩掛適用年月	2020.10
労務調整係数	1.000-00000 0.0 0

単 51号	名称・規格	条件	単位	数量	単価	金額	摘要
	ｼﾞｵﾃｷｽﾀｲﾙ壁面材組立・設置	壁面材の種類:UWN-60Z-020-CP200	m2	1			
	ｼﾞｵﾃｷｽﾀｲﾙ壁面材組立・設置		m2	1			
	ｼﾞｵﾃｷｽﾀｲﾙ壁面材(材料費)	0.833個/m2	m2	1			
	合計						
	単価						円/m2

1次単価表

単価使用年月	2020.10
歩掛適用年月	2020.10
労務調整係数	1.000-00000 0.0 0

単 52号	名称・規格	条件	単位	数量	単価	金額	摘要
	ｼﾞｵﾃｷｽﾀｲﾙ敷設	ｼﾞｵﾃｷｽﾀｲﾙ規格:ｼﾞｵﾃｷｽﾀｲﾙ 35/20-20	m2	1			
	ｼﾞｵﾃｷｽﾀｲﾙ敷設		m2	1			
	ｼﾞｵﾃｷｽﾀｲﾙ(材料費)		m2	1.8			
	合計						
	単価						円/m2

1次単価表

単価使用年月	2020.10
歩掛適用年月	2020.10
労務調整係数	1.000-00000 0.0 0

単 53号	まき出し・敷均し、締固め	土質:土砂	単位	m3	単位数量	1	単価	
名称・規格		条件	単位	数量	単価	金額	摘要	
まき出し・敷均し、締固め			m3	1				
合計								
単価							円/m3	

1次単価表

単価使用年月	2020.10
歩掛適用年月	2020.10
労務調整係数	1.000-00000 0.0 0

単 54号	植生土のう	AD-GR-00	単位	袋	単位数量	1	単価	
名称・規格		条件	単位	数量	単価	金額	摘要	
植生土のう製作		無	袋	1			単 145号	
合計								
単価							円/袋	

1次単価表

単価使用年月	2020.10
歩掛適用年月	2020.10
労務調整係数	1.000-00000 0.0 0

単 55号	植生シート	AD-GR25	単位	m	単位数量	1	単価	
名称・規格		条件	単位	数量	単価	金額	摘要	
植生シート AD-GR25			m	1				
合計								
単価							円/m	

1次単価表

単価使用年月	2020.10
歩掛適用年月	2020.10
労務調整係数	1.000-00000 0.0 0

単 56号	固定ピン	AD-D10*200	単位	本	単位数量	1	単価	
名称・規格		条件	単位	数量	単価	金額	摘要	
固定ピン AD-D10*200			本	1				
合計								
単価							円/本	

1次単価表

単価使用年月	2020.10
歩掛適用年月	2020.10
労務調整係数	1.000-00000 0.0 0

単 57号	床掘り 用水工	土質:土砂	単位	m3	単位数量	1	単価	
名称・規格		条件	単位	数量	単価	金額	摘要	
床掘り		土砂, 標準, 無し, 無し	m3	1				
合計								
単価							円/m3	

1次単価表

単価使用年月	2020.10
歩掛適用年月	2020.10
労務調整係数	1.000-00000 0.0 0

単 58号	床掘り L型側溝	土質:土砂	単位	m3	単位数量	1	単価	
名称・規格		条件	単位	数量	単価	金額	摘要	
床掘り		土砂, 上記以外(小規模), 全ての費用	m3	1				
合計								
単価							円/m3	

1次単価表

単価使用年月	2020.10
歩掛適用年月	2020.10
労務調整係数	1.000-00000 0.0 0

単 59号	床掘り 台付管	土質:土砂	単位	m3	単位数量	1	単価	
名称・規格		条件	単位	数量	単価	金額	摘要	
床掘り		土砂, 上記以外(小規模), 全ての費用	m3	1				
合計								
単価							円/m3	

1次単価表

単価使用年月	2020.10
歩掛適用年月	2020.10
労務調整係数	1.000-00000 0.0 0

単 60号	埋戻し 用水工	土質:土砂	単位	m3	単位数量	1	単価	
名称・規格		条件	単位	数量	単価	金額	摘要	
埋戻し		最大埋戻幅1m未満	m3	1				
合計								
単価							円/m3	

1次単価表

単価使用年月	2020.10
歩掛適用年月	2020.10
労務調整係数	1.000-00000 0.0 0

単 61号	埋戻し 台付管	土質:土砂	単位	m3	単位数量	1	単価	
名称・規格		条件	単位	数量	単価	金額	摘要	
埋戻し		最大埋戻幅1m未満	m3	1				
合計								
単価							円/m3	

1次単価表

単価使用年月	2020.10
歩掛適用年月	2020.10
労務調整係数	1.000-00000 0.0 0

単 62号	基面整正 用水工		単位	m2	単位数量	1	単価	
名称・規格		条件	単位	数量	単価	金額	摘要	
基面整正			m2	1				
合計								
単価							円/m2	

1次単価表

単価使用年月	2020.10
歩掛適用年月	2020.10
労務調整係数	1.000-00000 0.0 0

単 63号	名称・規格	条件	単位	数量	単価	金額	摘要
単 63号	基面整正 L型側溝, 台付管, 街路樹		単位	m2	単位数量	1	単価
	基面整正		m2	1			
	合計						
	単価						円/m2

1 次単価表

単価使用年月	2020.10
歩掛適用年月	2020.10
労務調整係数	1.000-00000 0.0 0

単 65号	鉄筋コンクリート台付管	φ300	単位	m	単位数量	5.3	単価	
名称・規格		条件		単位	数量	単価	金額	摘要
	鉄筋コンクリート台付管	据付, 300mm, 2m/個, 全ての費用		m	5.3			
	空練モルタル 材料(1:3)	高炉		m3	0.03			単 146号
	コンクリート	無筋・鉄筋構造物, 人力打設, 18-8-25 (高炉), 一般養生, 無し, 全ての費用		m3	0.23			
	型枠	一般型枠, 均しコンクリート		m2	0.98			
	合計							
	単価							円/m

1次単価表

単価使用年月	2020.10
歩掛適用年月	2020.10
労務調整係数	1.000-00000 0.0 0

単 66号	現場打ち街渠柵	集水柵・街渠柵種類:現場打材,コンクリート規格:18-8-25(高炉)	単位	箇所	単位数量	1	単価	
名称・規格		条件	単位	数量	単価	金額	摘要	
	コンクリート	小型構造物,人力打設,18-8-25(高炉),一般養生,無し,全ての費用	m3	0.266				
	型枠	一般型枠,小型構造物	m2	3.87				
	基礎碎石	12.5cmを超え17.5cm以下,再生クラッシュラン 40~0,全ての費用	m2	0.63				
	鋼製柵蓋 T-25、内空300×500		組	1				
	合計							
	単価							円/箇所

1 次単価表

単価使用年月	2020.10
歩掛適用年月	2020.10
労務調整係数	1.000-00000 0.0 0

単 67号	1号用水工	コンクリート規格:18-8-25(高炉)	単位	m	単位数量	1	単価	
名称・規格		条件	単位	数量	単価	金額	摘要	
コンクリート		小型構造物,バックホウ(クレーン機能付)打設,18-8-25(高炉),一般養生,全ての費用	m3	0.924				
型枠		一般型枠,小型構造物	m2	6.64				
コンクリート		無筋・鉄筋構造物,バックホウ(クレーン機能付)打設,18-8-25(高炉),一般養生,全ての費用	m3	0.17				
型枠		一般型枠,均しコンクリート	m2	0.2				
基礎砕石		17.5cmを超え20.0cm以下,再生クラッシュ 40~0,全ての費用	m2	1.7				
鉄筋工[市場単価]		SD345 D13,一般構造物,10t未満,無,無,無,補正無(鉄筋割合10%未満含む),補正無(一般構造物)	t	0.016				単 135号
鉄筋工[市場単価]		SD345 D16~25,一般構造物,10t未満,無,無,無,補正無(鉄筋割合10%未満含む),補正無(一般構造物)	t	0.033				単 136号
合計								
単価								円/m

1 次単価表

単価使用年月	2020.10
歩掛適用年月	2020.10
労務調整係数	1.000-00000 0.0 0

単 68号	目地工		単位	箇所	単位数量	1	単価	
名称・規格		条件	単位	数量	単価	金額	摘要	
	目地板	瀝青繊維質目地板t=20	m2	1				
	止水板	各種	m	5				
	合計							
	単価							円/箇所

1 次単価表

単価使用年月	2020.10
歩掛適用年月	2020.10
労務調整係数	1.000-00000 0.0 0

単 69号	2号用水工	コンクリート規格:18-8-25(高炉)	単位	m	単位数量	1	単価	
名称・規格		条件	単位	数量	単価	金額	摘要	
コンクリート		小型構造物,バックホウ(クレーン機能付)打設,18-8-25(高炉),一般養生,全ての費用	m3	0.88				
型枠		一般型枠,小型構造物	m2	6.2				
コンクリート		無筋・鉄筋構造物,バックホウ(クレーン機能付)打設,18-8-25(高炉),一般養生,全ての費用	m3	0.17				
型枠		一般型枠,均しコンクリート	m2	0.2				
基礎砕石		17.5cmを超え20.0cm以下,再生クラッシュ 40~0,全ての費用	m2	1.7				
鉄筋工[市場単価]		SD345 D13,一般構造物,10t未満,無,無,無,補正無(鉄筋割合10%未満含む),補正無(一般構造物)	t	0.036				単 135号
合計								
単価								円/m

1 次単価表

単価使用年月	2020.10
歩掛適用年月	2020.10
労務調整係数	1.000-00000 0.0 0

単 70号	目地工		単位	箇所	単位数量	1	単価	
名称・規格		条件	単位	数量	単価	金額	摘要	
	目地板	瀝青繊維質目地板t=20	m2	1				
	止水板	各種	m	4				
	合計							
	単価							円/箇所

1次単価表

単価使用年月	2020.10
歩掛適用年月	2020.10
労務調整係数	1.000-00000 0.0 0

単 71号	3号用水工	コンクリート規格:18-8-25(高炉)	単位	m	単位数量	1	単価	
名称・規格		条件	単位	数量	単価	金額	摘要	
コンクリート		小型構造物,バックホウ(クレーン機能付)打設,18-8-25(高炉),一般養生,全ての費用	m3	0.843				
型枠		一般型枠,小型構造物	m2	5.18				
コンクリート		無筋・鉄筋構造物,バックホウ(クレーン機能付)打設,18-8-25(高炉),一般養生,全ての費用	m3	0.17				
型枠		一般型枠,均しコンクリート	m2	0.2				
基礎砕石		17.5cmを超え20.0cm以下,再生クラッシュ 40~0,全ての費用	m2	1.7				
鉄筋工[市場単価]		SD345 D13,一般構造物,10t未満,無,無,無,補正無(鉄筋割合10%未満含む),補正無(一般構造物)	t	0.048				単 135号
合計								
単価								円/m

1 次単価表

単価使用年月	2020.10
歩掛適用年月	2020.10
労務調整係数	1.000-00000 0.0 0

単 72号	3号用水工 床版一般部	コンクリート規格:24-12-25(高炉)	単位	m	単位数量	1	単価	
名称・規格		条件	単位	数量	単価	金額	摘要	
コンクリート		小型構造物, 人力打設, 24-12-25(20) (高炉), 一般養生, 無し, 全ての費用	m3	0.345				
型枠		一般型枠, 小型構造物	m2	0.46				
埋設型枠 1.250×1.000			枚	1				
鉄筋工[市場単価]		SD345 D13, 一般構造物, 10t未満, 無, 無, 無, 無, 補正無(鉄筋割合10%未満 含む), 補正無(一般構造物)	t	0.006				単 135号
鉄筋工[市場単価]		SD345 D16~25, 一般構造物, 10t未満 , 無, 無, 無, 無, 補正無(鉄筋割合10% 未満含む), 補正無(一般構造物)	t	0.025				単 136号
合計								
単価								円/m

1 次単価表

単価使用年月	2020.10
歩掛適用年月	2020.10
労務調整係数	1.000-00000 0.0 0

単 73号	3号用水工 床版管理孔部	コンクリート規格:24-12-25(高炉)	単位	m	単位数量	1	単価	
名称・規格		条件	単位	数量	単価	金額	摘要	
コンクリート		小型構造物, 人力打設, 24-12-25(20) (高炉), 一般養生, 無し, 全ての費用	m3	0.232				
型枠		一般型枠, 小型構造物	m2	1.1				
埋設型枠 1.250×1.000			枚	1				
鉄筋工[市場単価]		SD345 D13, 一般構造物, 10t未満, 無, 無, 無, 無, 補正無(鉄筋割合10%未満 含む), 補正無(一般構造物)	t	0.005				単 135号
鉄筋工[市場単価]		SD345 D16~25, 一般構造物, 10t未満 , 無, 無, 無, 無, 補正無(鉄筋割合10% 未満含む), 補正無(一般構造物)	t	0.037				単 136号
合計								
単価								円/m

1次単価表

単価使用年月	2020.10
歩掛適用年月	2020.10
労務調整係数	1.000-00000 0.0 0

単 74号	管理孔	コンクリート規格:18-8-25(高炉), 蓋含む	単位	箇所	単位数量	1	単価	
名称・規格		条件	単位	数量	単価	金額	摘要	
コンクリート		小型構造物,バックホウ(クレーン機能付)打設, 18-8-25(高炉), 一般養生, 全ての費用	m3	0.113				
型枠		一般型枠, 小型構造物	m2	1.47				
鉄筋工[市場単価]		SD345 D13, 一般構造物, 10t未満, 無, 無, 無, 補正無(鉄筋割合10%未満含む), 差筋及び杭頭処理	t	0.003				単 147号
鋼製柵蓋 ホル固定式あら目 T-25 柵穴700×700			組	1				
側溝蓋撤去・設置		40kg以上80kg以下	枚	1				単 148号
合計								
単価								円/箇所

1次単価表

単価使用年月	2020.10
歩掛適用年月	2020.10
労務調整係数	1.000-00000 0.0 0

単 75号	足掛金物		単位	箇所	単位数量	4	単価	
名称・規格		条件	単位	数量	単価	金額	摘要	
	足掛金物 W=200 H1=130		本	13				
	コンクリート削孔(電動ハンマドリル40mm)	30mm以上200mm未満	孔	26				
	樹脂アンカー(材料費)		本	26				
	合計							
	単価							円/箇所

1次単価表

単価使用年月	2020.10
歩掛適用年月	2020.10
労務調整係数	1.000-00000 0.0 0

単 76号	土留め壁	コンクリート規格:18-8-25(高炉)	単位	箇所	単位数量	1	単価	
名称・規格		条件	単位	数量	単価	金額	摘要	
コンクリート		小型構造物,バックホウ(クレーン機能付)打設,18-8-25(高炉),一般養生,全ての費用	m3	1				
型枠		一般型枠,小型構造物	m2	5				
鉄筋工[市場単価]		SD345 D13,一般構造物,10t未満,無,無,無,無,補正無(鉄筋割合10%未満含む),差筋及び杭頭処理	t	0.004				単 147号
合計								
単価								円/箇所

1 次単価表

単価使用年月	2020.10
歩掛適用年月	2020.10
労務調整係数	1.000-00000 0.0 0

単 77号	翼壁	コンクリート規格:18-8-25(高炉)	単位	箇所	単位数量	1	単価	
名称・規格		条件	単位	数量	単価	金額	摘要	
コンクリート		小型構造物,バックホウ(クレーン機能付)打設,18-8-25(高炉),一般養生,全ての費用	m3	0.2				
型枠		一般型枠,小型構造物	m2	2				
鉄筋工[市場単価]		SD345 D13,一般構造物,10t未満,無,無,無,無,補正無(鉄筋割合10%未満含む),差筋及び杭頭処理	t	0.002				単 147号
コンクリート削孔(電動ハンマドリル40mm)		30mm以上200mm未満	孔	7				
樹脂アンカー(材料費)			本	7				
合計								
単価								円/箇所

1次単価表

単価使用年月	2020.10
歩掛適用年月	2020.10
労務調整係数	1.000-00000 0.0 0

単 78号	高密度ポリエチレン管 2号工事用坂路工	φ300	単位	m	単位数量	1	単価	
名称・規格		条件		単位	数量	単価	金額	摘要
暗渠排水管		据付, 波状管及び網状管, 200~400mm , 要, 全ての費用		m	1			
裏込め材 RC-40				m3	0.76			
合計								
単価								円/m

1次単価表

単価使用年月	2020.10
歩掛適用年月	2020.10
労務調整係数	1.000-00000 0.0 0

単 79号	表層 (車道舗装)	材料種類:再生密粒度AS(13), 舗装厚 :50mm, 平均幅員:3.0m超	単位	m2	単位数量	1	単価	
名称・規格		条件		単位	数量	単価	金額	摘要
表層(車道・路肩部)		3.0m超, 50mm, 再生密粒度アスファルト混合 物(13), プライムコート PK-3, 全ての費用		m2	1			
合計								
単価								円/m2

1次単価表

単価使用年月	2020.10
歩掛適用年月	2020.10
労務調整係数	1.000-00000 0.0 0

単 80号	路盤 (車道舗装)	路盤材種類:Rc-30, 仕上がり厚:100mm	単位	m2	単位数量	1	単価	
名称・規格		条件	単位	数量	単価	金額	摘要	
下層路盤(車道・路肩部)		100mm, 1層施工, 再生クラッシュラン RC-30, 全ての費用	m2	1				
合計								
単価								円/m2

1次単価表

単価使用年月	2020.10
歩掛適用年月	2020.10
労務調整係数	1.000-00000 0.0 0

単 81号	表層 (すべり止め舗装)	材料種類:密粒度キヤップ AS(13), 舗装厚:50mm, 平均幅員:3.0m超	単位	m2	単位数量	1	単価	
名称・規格		条件	単位	数量	単価	金額	摘要	
表層(車道・路肩部)		3.0m超, 50mm, 密粒度キヤップ アスファルト混合物(13F), プライムコート PK-3, 全ての費用	m2	1				
合計								
単価								円/m2

1次単価表

単価使用年月	2020.10
歩掛適用年月	2020.10
労務調整係数	1.000-00000 0.0 0

単 82号	路盤 (すべり止め舗装)	路盤材種類:Rc-30, 仕上がり厚:100m m	単位	m2	単位数量	1	単価	
名称・規格		条件	単位	数量	単価	金額	摘要	
下層路盤(車道・路肩部)		100mm, 1層施工, 再生クラッシュラン RC-30, 全ての費用	m2	1				
合計								
単価							円/m2	

1次単価表

単価使用年月	2020.10
歩掛適用年月	2020.10
労務調整係数	1.000-00000 0.0 0

単 83号	表層 (歩道舗装)	材料種類:再生密粒度AS(13), 舗装厚 :40mm, 平均幅員:1.4m以上	単位	m2	単位数量	1	単価	
名称・規格		条件	単位	数量	単価	金額	摘要	
表層(歩道部)		1.4m以上, 40mm, 再生密粒度アスファルト混 合物(13), プライムコート PK-3, 全ての費 用	m2	1				
合計								
単価							円/m2	

1次単価表

単価使用年月	2020.10
歩掛適用年月	2020.10
労務調整係数	1.000-00000 0.0 0

単 84号	路盤 (歩道舗装)	路盤材種類:Rc-30, 仕上がり厚:100mm	単位	m2	単位数量	1	単価	
名称・規格		条件	単位	数量	単価	金額	摘要	
下層路盤(歩道部)		100mm, 1層施工, 再生クラッシュラン RC-30, 全ての費用	m2	1				
合計								
単価							円/m2	

1次単価表

単価使用年月	2020.10
歩掛適用年月	2020.10
労務調整係数	1.000-00000 0.0 0

単 85号	表層 (坂路舗装)	材料種類:再生密粒度AS(13), 舗装厚:50mm, 平均幅員:3.0m超	単位	m2	単位数量	1	単価	
名称・規格		条件	単位	数量	単価	金額	摘要	
表層(車道・路肩部)		3.0m超, 50mm, 再生密粒度アスファルト混合物(13), プライムコート PK-3, 全ての費用	m2	1				
合計								
単価							円/m2	

1次単価表

単価使用年月	2020.10
歩掛適用年月	2020.10
労務調整係数	1.000-00000 0.0 0

単 86号	路盤 (坂路舗装)	路盤材種類:Rc-30, 仕上がり厚:100mm	単位	m2	単位数量	1	単価	
名称・規格		条件	単位	数量	単価	金額	摘要	
下層路盤(車道・路肩部)		100mm, 1層施工, 再生クラッシュラン RC-30, 全ての費用	m2	1				
合計								
単価							円/m2	

1次単価表

単価使用年月	2020.10
歩掛適用年月	2020.10
労務調整係数	1.000-00000 0.0 0

単 87号	坂路舗装		単位	m2	単位数量	1	単価	
名称・規格		条件	単位	数量	単価	金額	摘要	
コンクリート		無筋・鉄筋構造物, 人力打設, 18-8-25 (高炉), 一般養生, 無し, 全ての費用	m3	0.1				
下層路盤(車道・路肩部)		100mm, 1層施工, 再生クラッシュラン RC-30, 全ての費用	m2	1				
合計								
単価							円/m2	

1 次単価表

単価使用年月	2020.10
歩掛適用年月	2020.10
労務調整係数	1.000-00000 0.0 0

単 88号	ガードレール	ガードレール規格(標準型・土中用):塗装 品 Gr-C-4E, 施工規模:50m以上100m 未満, 曲線部補正:無	単位	m	単位数量	1	単価	
名称・規格		条件	単位	数量	単価	金額	摘要	
防護柵設置工(ガードレール設置工)		土中建込, Gr-C-4E 塗装品, 50m以上1 00m未満, 無, 無, 無, 加算無し	m	1			単 149号	
合計								
単価							円/m	

1 次単価表

単価使用年月	2020.10
歩掛適用年月	2020.10
労務調整係数	1.000-00000 0.0 0

単 89号	ガードレール	ガードレール規格(標準型・コンクリート建込用)):塗装品 Gr-C-2B, 施工規模:21m未 満, 曲線部補正:無	単位	m	単位数量	1	単価	
名称・規格		条件	単位	数量	単価	金額	摘要	
防護柵設置工(ガードレール設置工)		コンクリート建込, Gr-C-2B 塗装品, 21m未 満, 無, 無, 無, 加算無し	m	1			単 150号	
合計								
単価							円/m	

1次単価表

単価使用年月	2020.10
歩掛適用年月	2020.10
労務調整係数	1.000-00000 0.0 0

単 90号	転落(横断)防止柵	柵高:1.1m, 作業区分:土中建込	単位	m	単位数量	1	単価	
名称・規格		条件	単位	数量	単価	金額	摘要	
防護柵(横断・転落防止柵)設置工		土中建込, ヒール式・パネル式, 3m, 無, 50m以上100m未満, 無	m	1			単 151号	
合計								
単価							円/m	

1次単価表

単価使用年月	2020.10
歩掛適用年月	2020.10
労務調整係数	1.000-00000 0.0 0

単 91号	転落(横断)防止柵	柵高:1.1m, 作業区分:コンクリート建込	単位	m	単位数量	1	単価	
名称・規格		条件	単位	数量	単価	金額	摘要	
防護柵(横断・転落防止柵)設置工		コンクリート建込, ヒール式・パネル式, 3m, 100m未満, 無	m	1			単 152号	
合計								
単価							円/m	

1次単価表

単価使用年月	2020.10
歩掛適用年月	2020.10
労務調整係数	1.000-00000 0.0 0

単 92号	溶融式区画線	施工方法区分:溶融式手動,規格・仕様区分:実線 15cm,塗布厚:厚1.5mm,排水性舗装:無し	単位	m	単位数量	1	単価	
名称・規格		条件	単位	数量	単価	金額	摘要	
区画線設置		無し,溶融式手動,無し,実線 15cm,無し,1.5mm,無し,有り,含有量15~18%,白,アスファルト舗装,全ての費用	m	1			単 153号	
合計								
単価							円/m	

1次単価表

単価使用年月	2020.10
歩掛適用年月	2020.10
労務調整係数	1.000-00000 0.0 0

単 93号	溶融式区画線	施工方法区分:溶融式手動,規格・仕様区分:破線 15cm,塗布厚:厚1.5mm,排水性舗装:無し	単位	m	単位数量	1	単価	
名称・規格		条件	単位	数量	単価	金額	摘要	
区画線設置		無し,溶融式手動,無し,破線 15cm,無し,1.5mm,無し,有り,含有量15~18%,白,アスファルト舗装,全ての費用	m	1			単 154号	
合計								
単価							円/m	

1次単価表

単価使用年月	2020.10
歩掛適用年月	2020.10
労務調整係数	1.000-00000 0.0 0

単 94号	溶融式区画線	施工方法区分:溶融式手動,規格・仕様区分:破線 30cm,塗布厚:厚1.5mm,排水性舗装:無し	単位	m	単位数量	1	単価	
名称・規格		条件	単位	数量	単価	金額	摘要	
区画線設置		無し,溶融式手動,無し,破線 30cm,無し,1.5mm,無し,有り,含有量15~18%,白,アスファルト舗装,全ての費用	m	1			単 155号	
合計								
単価							円/m	

1次単価表

単価使用年月	2020.10
歩掛適用年月	2020.10
労務調整係数	1.000-00000 0.0 0

単 95号	視線誘導標	視線誘導標規格:φ100,両面,施工区分:土中建込,施工規模:30本以上	単位	本	単位数量	1	単価	
名称・規格		条件	単位	数量	単価	金額	摘要	
道路付属物設置工 (視線誘導標設置)		土中建込,手間+材料費,両面,反射体径φ100以下 支柱径φ34,標準,30本以上(標準),無,無	本	1			単 156号	
合計								
単価							円/本	

1次単価表

単価使用年月	2020.10
歩掛適用年月	2020.10
労務調整係数	1.000-00000 0.0 0

単 96号	視線誘導標	視線誘導標規格:φ100,両面,施工区分:防護柵取付,施工規模:10本以上30本未満	単位	本	単位数量	1	単価	
名称・規格		条件	単位	数量	単価	金額	摘要	
	道路付属物設置工 (視線誘導標設置)	防護柵取付,手間+材料費,両面,反射体径φ100以下ﾊﾞﾝﾄﾞ式,標準,10本以上30本未満,無,無	本	1				単 157号
	合計							
	単価							円/本

1次単価表

単価使用年月	2020.10
歩掛適用年月	2020.10
労務調整係数	1.000-00000 0.0 0

単 97号	コンクリート構造物取壊し 用水工	構造物区分:無筋構造物,工法区分: 機械施工	単位	m3	単位数量	1	単価	
名称・規格		条件	単位	数量	単価	金額	摘要	
	構造物とりこわし	無筋構造物,機械施工,無し,無し,不要	m3	1				単 141号
	合計							
	単価							円/m3

1次単価表

単価使用年月	2020.10
歩掛適用年月	2020.10
労務調整係数	1.000-00000 0.0 0

単 98号	コンクリート構造物取壊し 迂回路	構造物区分:無筋構造物,工法区分: 機械施工	単位	m3	単位数量	1	単価	
名称・規格		条件	単位	数量	単価	金額	摘要	
構造物とりこわし		無筋構造物,機械施工,無し,無し,不要	m3	1			単 141号	
合計								
単価							円/m3	

1次単価表

単価使用年月	2020.10
歩掛適用年月	2020.10
労務調整係数	1.000-00000 0.0 0

単 99号	コンクリート構造物取壊し 迂回路 ブロック積	構造物区分:無筋構造物,工法区分: 機械施工	単位	m3	単位数量	1	単価	
名称・規格		条件	単位	数量	単価	金額	摘要	
構造物とりこわし		無筋構造物,機械施工,無し,無し,不要	m3	1			単 141号	
合計								
単価							円/m3	

1 次単価表

単価使用年月	2020.10
歩掛適用年月	2020.10
労務調整係数	1.000-00000 0.0 0

単 100号	舗装版破碎 用土工	舗装版種別:コンクリート舗装版, 舗装版厚: 10cm	単位	m2	単位数量	1	単価	
名称・規格		条件	単位	数量	単価	金額	摘要	
	舗装版破碎	コンクリート舗装版, 無し, 不要, 15cm以下, 有り, 全ての費用	m2	1				
	合計							
	単価							円/m2

1 次単価表

単価使用年月	2020.10
歩掛適用年月	2020.10
労務調整係数	1.000-00000 0.0 0

単 101号	舗装版破碎 迂回路	舗装版種別:コンクリート舗装版, 舗装版厚: 10cm	単位	m2	単位数量	1	単価	
名称・規格		条件	単位	数量	単価	金額	摘要	
	舗装版破碎	コンクリート舗装版, 無し, 不要, 15cm以下, 有り, 全ての費用	m2	1				
	合計							
	単価							円/m2

1 次単価表

単価使用年月	2020.10
歩掛適用年月	2020.10
労務調整係数	1.000-00000 0.0 0

単 102号	舗装版破碎 用土工	舗装版種別:アスファルト舗装版, 舗装版厚 :5cm	単位	m2	単位数量	1	単価	
名称・規格		条件	単位	数量	単価	金額	摘要	
舗装版破碎		アスファルト舗装版, 無し, 不要, 15cm以下, 有り, 全ての費用	m2	1				
合計								
単価							円/m2	

1 次単価表

単価使用年月	2020.10
歩掛適用年月	2020.10
労務調整係数	1.000-00000 0.0 0

単 103号	舗装版破碎 迂回路	舗装版種別:アスファルト舗装版, 舗装版厚 :5cm	単位	m2	単位数量	1	単価	
名称・規格		条件	単位	数量	単価	金額	摘要	
舗装版破碎		アスファルト舗装版, 無し, 不要, 15cm以下, 有り, 全ての費用	m2	1				
合計								
単価							円/m2	

1次単価表

単価使用年月	2020.10
歩掛適用年月	2020.10
労務調整係数	1.000-00000 0.0 0

単 104号	石積取壊し 用水工	形状:控え45cm未満(空積)	単位	m2	単位数量	1	単価	
名称・規格		条件	単位	数量	単価	金額	摘要	
石積とりこわし(人力)		空積 控え45cm未満	m2	1				
合計								
単価							円/m2	

1次単価表

単価使用年月	2020.10
歩掛適用年月	2020.10
労務調整係数	1.000-00000 0.0 0

単 105号	石積取壊し 迂回路	形状:控え45cm未満(空積)	単位	m2	単位数量	1	単価	
名称・規格		条件	単位	数量	単価	金額	摘要	
石積とりこわし(人力)		空積 控え45cm未満	m2	1				
合計								
単価							円/m2	

1次単価表

単価使用年月	2020.10
歩掛適用年月	2020.10
労務調整係数	1.000-00000 0.0 0

単 106号	殻運搬	殻種別:コンクリート殻(無筋)	単位	m3	単位数量	1	単価	
名称・規格		条件	単位	数量	単価	金額	摘要	
殻運搬		Co(無筋・鉄筋)構造物とりこわし,機械積込,無し,15.5km以下,全ての費用	m3	1				
合計								
単価								円/m3

1次単価表

単価使用年月	2020.10
歩掛適用年月	2020.10
労務調整係数	1.000-00000 0.0 0

単 107号	殻運搬 舗装版	殻種別:コンクリート殻(無筋)	単位	m3	単位数量	1	単価	
名称・規格		条件	単位	数量	単価	金額	摘要	
殻運搬		舗装版破碎,機械(騒音対策不要,厚15cm以下),無し,6.5km以下,全ての費用	m3	1				
合計								
単価								円/m3

1 次単価表

単価使用年月	2020.10
歩掛適用年月	2020.10
労務調整係数	1.000-00000 0.0 0

単 108号	殻運搬 舗装版	殻種別:アスファルト殻	単位	m3	単位数量	1	単価	
名称・規格		条件	単位	数量	単価	金額	摘要	
殻運搬		舗装版破碎,機械(騒音対策不要、厚15cm以下),無し,6.5km以下,全ての費用	m3	1				
合計								
単価							円/m3	

1 次単価表

単価使用年月	2020.10
歩掛適用年月	2020.10
労務調整係数	1.000-00000 0.0 0

単 109号	殻処分	殻種別:コンクリート殻(無筋)	単位	m3	単位数量	1	単価	
名称・規格		条件	単位	数量	単価	金額	摘要	
処分費(m3)			m3	1			単 142号	
合計								
単価							円/m3	

1 次単価表

単価使用年月	2020.10
歩掛適用年月	2020.10
労務調整係数	1.000-00000 0.0 0

単 110号	殻処分 舗装版	殻種別:コンクリート殻(無筋)	単位	m3	単位数量	1	単価	
名称・規格		条件	単位	数量	単価	金額	摘要	
処分費(m3)			m3	1			単 143号	
合計								
単価							円/m3	

1 次単価表

単価使用年月	2020.10
歩掛適用年月	2020.10
労務調整係数	1.000-00000 0.0 0

単 111号	殻処分 舗装版	殻種別:アスファルト殻	単位	m3	単位数量	1	単価	
名称・規格		条件	単位	数量	単価	金額	摘要	
処分費(m3)			m3	1			単 143号	
合計								
単価							円/m3	

1次単価表

単価使用年月	2020.10
歩掛適用年月	2020.10
労務調整係数	1.000-00000 0.0 0

単 112号	土砂等運搬	石積取壊し	単位	m3	単位数量	1	単価	
名称・規格		条件	単位	数量	単価	金額	摘要	
土砂等運搬		標準,ハック砂山積0.8m3(平積0.6m3),土砂(岩塊・玉石混り土含む),有り,0.3km以下	m3	1				
合計								
単価							円/m3	

1次単価表

単価使用年月	2020.10
歩掛適用年月	2020.10
労務調整係数	1.000-00000 0.0 0

単 113号	敷鉄板	鋼材規格:22×1524×3048,作業区分:設置	単位	m2	単位数量	63	単価	
名称・規格		条件	単位	数量	単価	金額	摘要	
敷鉄板設置・撤去		設置	m2	63			単 158号	
敷鉄板賃料		22×1524×3048,無,150日,有,360日,無	枚	14			単 159号	
合計								
単価							円/m2	

1次単価表

単価使用年月	2020.10
歩掛適用年月	2020.10
労務調整係数	1.000-00000 0.0 0

単 114号	大型土のう	φ110×高108	単位	袋	単位数量	1	単価	
名称・規格		条件	単位	数量	単価	金額	摘要	
大型土のう工		製作・設置, 流用土, 6m以下	袋	1			単 160号	
合計								
単価							円/袋	

1次単価表

単価使用年月	2020.10
歩掛適用年月	2020.10
労務調整係数	1.000-00000 0.0 0

単 115号	重建設機械分解組立輸送費	クロークレーン 70t吊	単位	回	単位数量	1	単価	
名称・規格		条件	単位	数量	単価	金額	摘要	
重建設機械分解組立輸送		分解組立+輸送(往復), クロークレーン系35超80下(クラム0.6超2下, 標準(1.0))	回	1			単 161号	
合計								
単価							円/回	

1次単価表

単価使用年月	2020.10
歩掛適用年月	2020.10
労務調整係数	1.000-00000 0.0 0

単 116号	仮設材運搬費	銘桁, 覆工板, H鋼ガードレール	単位	t	単位数量	1	単価	
名称・規格		条件	単位	数量	単価	金額	摘要	
仮設材等の運搬 (鋼矢板、H形鋼、覆工板、敷鉄板等)		北海道・東北・北陸・中・四国・九州, 23 3km, 12m以内, 各種(実数入力), 0, 有	t	1			単 162号	
仮設材等の積込み取卸し費		積込み、取卸し(片道分)	t	1			単 163号	
合計								
単価							円/t	

1次単価表

単価使用年月	2020.10
歩掛適用年月	2020.10
労務調整係数	1.000-00000 0.0 0

単 117号	仮設材運搬費	H形鋼 L=12m	単位	t	単位数量	1	単価	
名称・規格		条件	単位	数量	単価	金額	摘要	
仮設材等の運搬 (鋼矢板、H形鋼、覆工板、敷鉄板等)		北海道・東北・北陸・中・四国・九州, 79 km, 12m以内, 各種(実数入力), 0, 無	t	1			単 164号	
仮設材等の積込み取卸し費		積込み、取卸し(片道分)	t	1			単 163号	
合計								
単価							円/t	

1次単価表

単価使用年月	2020.10
歩掛適用年月	2020.10
労務調整係数	1.000-00000 0.0 0

単 118号	仮設材運搬費	H形鋼 L=13m	単位	t	単位数量	1	単価	
名称・規格		条件	単位	数量	単価	金額	摘要	
仮設材等の運搬 (鋼矢板、H形鋼、覆工板、敷鉄板等)		北海道・東北・北陸・中・四国・九州, 79 km, 12mを超え15m以内, 各種(実数入力), 0, 無	t	1			単 165号	
仮設材等の積込み取卸し費		積込み、取卸し(片道分)	t	1			単 163号	
合計								
単価							円/t	

1次単価表

単価使用年月	2020.10
歩掛適用年月	2020.10
労務調整係数	1.000-00000 0.0 0

単 119号	仮設材運搬費	敷鉄板	単位	t	単位数量	1	単価	
名称・規格		条件	単位	数量	単価	金額	摘要	
仮設材等の運搬 (鋼矢板、H形鋼、覆工板、敷鉄板等)		北海道・東北・北陸・中・四国・九州, 7.1km, 12m以内, 各種(実数入力), 0, 無	t	1			単 166号	
仮設材等の積込み取卸し費		積込み、取卸し(片道分)	t	1			単 163号	
合計								
単価							円/t	

1次単価表

単価使用年月	2020.10
歩掛適用年月	2020.10
労務調整係数	1.000-00000 0.0 0

単 120号	コンクリート構造物取壊し	構造物区分:無筋構造物,工法区分: 機械施工	単位	m3	単位数量	1	単価	
名称・規格		条件	単位	数量	単価	金額	摘要	
構造物とりこわし		無筋構造物,機械施工,無し,無し,不要	m3	1			単 141号	
合計								
単価							円/m3	

1次単価表

単価使用年月	2020.10
歩掛適用年月	2020.10
労務調整係数	1.000-00000 0.0 0

単 121号	コンクリート構造物取壊し	構造物区分:鉄筋構造物,工法区分: 機械施工	単位	m3	単位数量	1	単価	
名称・規格		条件	単位	数量	単価	金額	摘要	
構造物とりこわし		鉄筋構造物,機械施工,無し,無し,必要	m3	1			単 167号	
合計								
単価							円/m3	

1次単価表

単価使用年月	2020.10
歩掛適用年月	2020.10
労務調整係数	1.000-00000 0.0 0

単 122号	殻運搬	殻種別:コンクリート殻(無筋)	単位	m3	単位数量	1	単価	
名称・規格		条件	単位	数量	単価	金額	摘要	
殻運搬		Co(無筋・鉄筋)構造物とりこわし,機械積込,無し,15.5km以下,全ての費用	m3	1				
合計								
単価							円/m3	

1次単価表

単価使用年月	2020.10
歩掛適用年月	2020.10
労務調整係数	1.000-00000 0.0 0

単 123号	殻運搬	殻種別:コンクリート殻(鉄筋)	単位	m3	単位数量	1	単価	
名称・規格		条件	単位	数量	単価	金額	摘要	
殻運搬		Co(無筋・鉄筋)構造物とりこわし,機械積込,無し,15.5km以下,全ての費用	m3	1				
合計								
単価							円/m3	

1 次単価表

単価使用年月	2020.10
歩掛適用年月	2020.10
労務調整係数	1.000-00000 0.0 0

単 124号	殻処分	殻種別:コンクリート殻(無筋)	単位	m3	単位数量	1	単価	
名称・規格		条件	単位	数量	単価	金額	摘要	
処分費(m3)			m3	1			単 142号	
合計								
単価							円/m3	

1 次単価表

単価使用年月	2020.10
歩掛適用年月	2020.10
労務調整係数	1.000-00000 0.0 0

単 125号	殻処分	殻種別:コンクリート殻(鉄筋)	単位	m3	単位数量	1	単価	
名称・規格		条件	単位	数量	単価	金額	摘要	
処分費(m3)			m3	1			単 168号	
合計								
単価							円/m3	

1次単価表

単価使用年月	2020.10
歩掛適用年月	2020.10
労務調整係数	1.000-00000 0.0 0

単 126号	現場発生品運搬	発生材種類:鋼製ゲート	単位	t	単位数量	4	単価	
名称・規格		条件	単位	数量	単価	金額	摘要	
現場発生品・支給品運搬		クレーン装置付4t級2.9t吊, 9.0km以下, 1.5t超2.0t以下	回	2				
合計								
単価							円/t	

1次単価表

単価使用年月	2020.10
歩掛適用年月	2020.10
労務調整係数	1.000-00000 0.0 0

単 127号	現場発生品運搬	発生材種類:巻上機	単位	t	単位数量	1	単価	
名称・規格		条件	単位	数量	単価	金額	摘要	
現場発生品・支給品運搬		クレーン装置付2t級2t吊, 9.0km以下, 0.8t超1.1t以下	回	1				
合計								
単価							円/t	

1次単価表

単価使用年月	2020.10
歩掛適用年月	2020.10
労務調整係数	1.000-00000 0.0 0

単 128号	大型土のう	製作・設置 耐候性 φ110×高110	単位	袋	単位数量	1	単価
名称・規格		条件	単位	数量	単価	金額	摘要
	大型土のう工	製作・設置, 流用土, 6m以下	袋	1			単 169号
	合計						
	単価						円/袋

2次単価表

単価使用年月	2020.10
歩掛適用年月	2020.10
労務調整係数	1.000-00000 0.0 0

単 129号	銘桁 賃貸費		単位	t	単位数量	1	単価	
名称・規格		条件	単位	数量	単価	金額	摘要	
	銘桁 賃貸費		t・日	150				
	合計							
	単価						円/t	

2次単価表

単価使用年月	2020.10
歩掛適用年月	2020.10
労務調整係数	1.000-00000 0.0 0

単 130号	覆工板 賃貸費		単位	m2	単位数量	1	単価	
名称・規格		条件	単位	数量	単価	金額	摘要	
	覆工板 賃貸費		t・日	150				
	合計							
	単価						円/m2	

2次単価表

単価使用年月	2020.10
歩掛適用年月	2020.10
労務調整係数	1.000-00000 0.0 0

単 131号	上部工架設・撤去工	架設, クローレン油圧ラジック型 70t吊	単位	t	単位数量	10	単価	
名称・規格		条件	単位	数量	単価	金額	摘要	
	橋りょう世話役		人					
	橋りょう特殊工		人					
	普通作業員		人					
	クローレン運転	油圧駆動式ウインチ・ラジック型 70t吊	日	0.58				単 170号
	諸雑費(率+まるめ)		式	1				
	合計							
	単価							円/t

2次単価表

単価使用年月	2020.10
歩掛適用年月	2020.10
労務調整係数	1.000-00000 0.0 0

単 132号	覆工板設置・撤去工	設置, クローラークレーン油圧ラジジ [®] 型 70t吊	単位	m2	単位数量	100	単価	
名称・規格		条件	単位	数量	単価	金額	摘要	
	土木一般世話役		人					
	とび工		人					
	普通作業員		人					
	クローラークレーン運転	油圧駆動式ウインチ・ラジジ [®] 型 70t吊	日	0.47				単 170号
	諸雑費(率+まるめ)		式	1				
	合計							
	単価							円/m2

2次単価表

単価使用年月	2020.10
歩掛適用年月	2020.10
労務調整係数	1.000-00000 0.0 0

単 133号	高欄設置・撤去工	ガートレール型, 設置, クロークレーン油圧ラチング型 70t吊	単位	m	単位数量	100	単価	
名称・規格		条件	単位	数量	単価	金額	摘要	
	土木一般世話役		人					
	とび工		人					
	普通作業員		人					
	クロークレーン運転	油圧駆動式ウインチ・ラチング型 70t吊	日	1.4				単 170号
	諸雑費(率+まるめ)		式	1				
	合計							
	単価							円/m

2次単価表

単価使用年月	2020.10
歩掛適用年月	2020.10
労務調整係数	1.000-00000 0.0 0

単 134号	交通誘導警備員B		単位	人日	単位数量	1	単価
名称・規格		条件	単位	数量	単価	金額	摘要
	交通誘導警備員B		人				
	諸雑費(まるめ)		式	1			
	合計						
	単価						円/人日

2次単価表

単価使用年月	2020.10
歩掛適用年月	2020.10
労務調整係数	1.000-00000 0.0 0

単 137号	足場工	手摺先行型枠組足場, 不要, 標準(1.0)	単位	掛m2	単位数量	100	単価	
名称・規格		条件	単位	数量	単価	金額	摘要	
	土木一般世話役		人					
	とび工		人					
	普通作業員		人					
	ラフテレンクレーン[油圧伸縮ジブ型] 25t吊		日	1.4				
	諸雑費(率+まるめ)		式	1				
	合計							
	単価							円/掛m2

2次単価表

単価使用年月	2020.10
歩掛適用年月	2020.10
労務調整係数	1.000-00000 0.0 0

単 138号	H形鋼杭賃料	H400, 12m/本, 150日, 有, 720日, 無	単位	本	単位数量		1	単価	
名称・規格		条件	単位	数量	単価	金額		摘要	
H形鋼(杭用) 400型(172kg/m)		供用日数:150日, 総供用日数:720日	t	2.064					
諸雑費(まるめ)			式	1					
合計									
単価									円/本

2次単価表

単価使用年月	2020.10
歩掛適用年月	2020.10
労務調整係数	1.000-00000 0.0 0

単 139号	H形鋼杭賃料	H400, 13m/本, 150日, 有, 720日, 無	単位	本	単位数量		1	単価	
名称・規格		条件	単位	数量	単価	金額		摘要	
H形鋼(杭用) 400型(172kg/m)		供用日数:150日, 総供用日数:720日	t	2.236					
諸雑費(まるめ)			式	1					
合計									
単価									円/本

2次単価表

単価使用年月	2020.10
歩掛適用年月	2020.10
労務調整係数	1.000-00000 0.0 0

単 140号	名称・規格	条件	単位	本	単価数量	金額	単価	摘要
	ハイロハンマ施工による H形鋼打込み	陸上, 油圧式 排出ガス対策型(2次)23 5kW, 1箇所, H400, 25m以下	単位	本	単位数量	10	単価	
	土木一般世話役		人					
	とび工		人					
	普通作業員		人					
	ハイロハンマ杭打機運転 (陸上施工)	打込み, 油圧式排2次 235kW, H400	日	2				単 171号
	継施工費 H400		箇所	10				
	諸雑費(率+まるめ)		式	1				
	合計							
	単価							円/本

2次単価表

単価使用年月	2020.10
歩掛適用年月	2020.10
労務調整係数	1.000-00000 0.0 0

単 141号	構造物とりこわし	無筋構造物, 機械施工, 無し, 無し, 不要	単位	m3	単位数量	1	単価	
名称・規格		条件	単位	数量	単価	金額	摘要	
	無筋構造物 昼間 機械施工 制約無		m3	1				
	諸雑費(まるめ)		式	1				
	合計							
	単価							円/m3

2次単価表

単価使用年月	2020.10
歩掛適用年月	2020.10
労務調整係数	1.000-00000 0.0 0

単 142号	処分費(m3)		単位	m3	単位数量	100	単価	
名称・規格		条件	単位	数量	単価	金額	摘要	
	処分費 コンクリート殻		m3	100				
	合計							
	単価							円/m3

2次単価表

単価使用年月	2020.10
歩掛適用年月	2020.10
労務調整係数	1.000-00000 0.0 0

単 143号	処分費(m3)		単位	m3	単位数量	100	単価	
名称・規格		条件	単位	数量	単価	金額	摘要	
処分費 アスファルト殻			m3	100				
合計								
単価							円/m3	

2次単価表

単価使用年月	2020.10
歩掛適用年月	2020.10
労務調整係数	1.000-00000 0.0 0

単 144号	人力施工による植生工	植生シート工(標準品), 500m2以上1000m2未満, 無	単位	m2	単位数量	1	単価	
名称・規格		条件	単位	数量	単価	金額	摘要	
法面工(植生シート) 肥料袋無(標準品)			m2	1				
諸雑費(まるめ)			式	1				
合計								
単価							円/m2	

2次単価表

単価使用年月	2020.10
歩掛適用年月	2020.10
労務調整係数	1.000-00000 0.0 0

単 145号	植生土のう製作	無	単位	袋	単位数量	100	単価	
名称・規格		条件	単位	数量	単価	金額	摘要	
	普通作業員		人					
	植生土のう		枚	100				
	諸雑費(まるめ)		式	1				
	合計							
	単価						円/袋	

2次単価表

単価使用年月	2020.10
歩掛適用年月	2020.10
労務調整係数	1.000-00000 0.0 0

単 148号	側溝蓋撤去・設置	40kg以上80kg以下	単位	枚	単位数量	100	単価	
名称・規格		条件	単位	数量	単価	金額	摘要	
	土木一般世話役		人					
	普通作業員		人					
	諸雑費(まるめ)		式	1				
	合計							
	単価							円/枚

2次単価表

単価使用年月	2020.10
歩掛適用年月	2020.10
労務調整係数	1.000-00000 0.0 0

単 149号	防護柵設置工(ガードレール設置工)	土中建込, Gr-C-4E 塗装品, 50m以上100m未満, 無, 無, 無, 加算無し	単位	m	単位数量	1	単価	
名称・規格		条件	単位	数量	単価	金額	摘要	
ガードレール設置工 土中建込用 Gr-C-4E 塗装			m	1				
諸雑費(まるめ)			式	1				
合計								
単価								円/m

2次単価表

単価使用年月	2020.10
歩掛適用年月	2020.10
労務調整係数	1.000-00000 0.0 0

単 150号	防護柵設置工(ガードレール設置工)	コンクリート建込, Gr-C-2B 塗装品, 21m未満, 無, 無, 無, 加算無し	単位	m	単位数量	1	単価	
名称・規格		条件	単位	数量	単価	金額	摘要	
ガードレール設置工 CO建込用 Gr-C-2B 塗装			m	1				
諸雑費(まるめ)			式	1				
合計								
単価								円/m

2次単価表

単価使用年月	2020.10
歩掛適用年月	2020.10
労務調整係数	1.000-00000 0.0 0

単 151号	防護柵(横断・転落防止柵)設置工	土中建込,ビーム式・パネル式, 3m, 無, 50m 以上100m未満, 無	単位	m	単位数量	100	単価	
名称・規格		条件	単位	数量	単価	金額	摘要	
	横断・転落防止柵設置工 土中建込用 ビーム式・パネル式		m	100				
	防護柵(P種) Gp-C-3E		m	100				
	諸雑費(まるめ)		式	1				
	合計							
	単価							円/m

2次単価表

単価使用年月	2020.10
歩掛適用年月	2020.10
労務調整係数	1.000-00000 0.0 0

単 153号	区画線設置	無し, 熔融式手動, 無し, 実線 15cm, 無し, 1.5mm, 無し, 有り, 含有量15~18%, 白, アスファルト舗装, 全ての費用	単位	m	単位数量	1,000	単価	
名称・規格		条件	単位	数量	単価	金額	摘要	
	区画線設置(熔融式) 昼間 豪雪無 実線15cm 制約無		m	1,000				
	トラフィックペイント 熔融型 3種1号 ビーズ 15~18 白		kg	570				
	ガラスビーズ 0.106~0.850mm		kg	25				
	接着用プライマー 区画線用		kg	25				
	軽油 1.2号		L	40				
	諸雑費(率+まるめ)		式	1				
	合計							
	単価							円/m

2次単価表

単価使用年月	2020.10
歩掛適用年月	2020.10
労務調整係数	1.000-00000 0.0 0

単 154号	区画線設置	無し, 熔融式手動, 無し, 破線 15cm, 無し, 1.5mm, 無し, 有り, 含有量15~18%, 白, アスファルト舗装, 全ての費用	単位	m	単位数量	1,000	単価	
名称・規格		条件	単位	数量	単価	金額	摘要	
	区画線設置(熔融式) 昼間 豪雪無 破線15cm 制約無		m	1,000				
	トラフィックペイント 熔融型 3種1号 ビーズ 15~18 白		kg	570				
	ガラスビーズ 0.106~0.850mm		kg	25				
	接着用プライマー 区画線用		kg	25				
	軽油 1.2号		L	44				
	諸雑費(率+まるめ)		式	1				
	合計							
	単価							円/m

2次単価表

単価使用年月	2020.10
歩掛適用年月	2020.10
労務調整係数	1.000-00000 0.0 0

単 155号	区画線設置	無し, 熔融式手動, 無し, 破線 30cm, 無し, 1.5mm, 無し, 有り, 含有量15~18%, 白, アスファルト舗装, 全ての費用	単位	m	単位数量	1,000	単価	
名称・規格		条件	単位	数量	単価	金額	摘要	
	区画線設置(熔融式) 昼間 豪雪無 破線30cm 制約無		m	1,000				
	トラフィックペイント 熔融型 3種1号 ビーズ 15~18 白		kg	1,130				
	ガラスビーズ 0.106~0.850mm		kg	50				
	接着用プライマー 区画線用		kg	50				
	軽油 1.2号		L	73				
	諸雑費(率+まるめ)		式	1				
	合計							
	単価							円/m

2次単価表

単価使用年月	2020.10
歩掛適用年月	2020.10
労務調整係数	1.000-00000 0.0 0

単 156号	道路付属物設置工 (視線誘導標設置)	土中建込, 手間+材料費, 両面, 反射体 径φ100以下 支柱径φ34, 標準, 30本 以上(標準), 無, 無	単位	本	単位数量	1	単価	
名称・規格		条件	単位	数量	単価	金額	摘要	
	視線誘導標設置工 土中建込用 両面反射 φ100以下 支柱φ34		本	1				
	諸雑費(まるめ)		式	1				
	合計							
	単価							円/本

2次単価表

単価使用年月	2020.10
歩掛適用年月	2020.10
労務調整係数	1.000-00000 0.0 0

単 157号	道路付属物設置工 (視線誘導標設置)	防護柵取付, 手間+材料費, 両面, 反射 体径φ100以下 バント式, 標準, 10本 以上30本未満, 無, 無	単位	本	単位数量	1	単価	
名称・規格		条件	単位	数量	単価	金額	摘要	
	視線誘導標設置工 防護柵取付用 両面反射 φ100以下 バント式		本	1				
	諸雑費(まるめ)		式	1				
	合計							
	単価							円/本

2次単価表

単価使用年月	2020.10
歩掛適用年月	2020.10
労務調整係数	1.000-00000 0.0 0

単 158号	敷鉄板設置・撤去	設置	単位	m2	単位数量	100	単価	
名称・規格		条件	単位	数量	単価	金額	摘要	
	土木一般世話役		人					
	とび工		人					
	普通作業員		人					
	ハックホリ(クローラ型)運転		日	0.152				単 172号
	諸雑費(率+まるめ)		式	1				
	合計							
	単価							円/m2

2次単価表

単価使用年月	2020.10
歩掛適用年月	2020.10
労務調整係数	1.000-00000 0.0 0

単 159号	敷鉄板賃料	22×1524×3048, 無, 150日, 有, 360日, 無	単位	枚	単位数量	1	単価
名称・規格		条件	単位	数量	単価	金額	摘要
	敷き鉄板賃料 22×1524×3048	供用日数:150日, 総供用日数:360日	枚	1			
	諸雑費(まるめ)		式	1			
	合計						
	単価						円/枚

2次単価表

単価使用年月	2020.10
歩掛適用年月	2020.10
労務調整係数	1.000-00000 0.0 0

単 160号	大型土のう工	製作・設置, 流用土, 6m以下	単位	袋	単位数量	10	単価	
名称・規格		条件	単位	数量	単価	金額	摘要	
	土木一般世話役		人					
	特殊作業員		人					
	普通作業員		人					
	大型土のう袋材 φ110×高108		袋	10				
	バックホ運転	製作・設置, 6m以下	日	0.278				単 173号
	諸雑費(率+まるめ)		式	1				
	合計							
	単価							円/袋

2次単価表

単価使用年月	2020.10
歩掛適用年月	2020.10
労務調整係数	1.000-00000 0.0 0

単 161号	重建設機械分解組立輸送	分解組立+輸送(往復), クローレン系35 超80下(クマ0.6超2下, 標準(1.0))	単位	回	単位数量	1	単価	
名称・規格		条件	単位	数量	単価	金額	摘要	
	特殊作業員		人					
	ラフテレンクレーン[油圧伸縮ジブ型] 25t吊		日	1.5				
	運搬費等率		式	1				
	諸雑費(まるめ)		式	1				
	合計							
	単価							円/回

2次単価表

単価使用年月	2020.10
歩掛適用年月	2020.10
労務調整係数	1.000-00000 0.0 0

単 162号	仮設材等の運搬 (鋼矢板、H形鋼、覆工板、敷鉄板等)	北海道・東北・北陸・中・四国・九州, 23 3km, 12m以内, 各種(実数入力), 0, 有	単位	t	単位数量	1	単価	
名称・規格		条件	単位	数量	単価	金額	摘要	
	基本運賃区分B 製品長12m以内 200kmまで		t	1				
	基本運賃区分B 製品長12m以内 20km毎加算額		t	1				
	仮設材の運賃料金 その他諸料金		t	1				
	諸雑費(まるめ)		式	1				
	合計							
	単価							円/t

2次単価表

単価使用年月	2020.10
歩掛適用年月	2020.10
労務調整係数	1.000-00000 0.0 0

単 163号	仮設材等の積込み取卸し費	積込み、取卸し(片道分)	単位	t	単位数量	1	単価	
名称・規格		条件	単位	数量	単価	金額	摘要	
	積込み、取卸し費(仮設材等)		t	1				
	合計							
	単価						円/t	

2次単価表

単価使用年月	2020.10
歩掛適用年月	2020.10
労務調整係数	1.000-00000 0.0 0

単 164号	仮設材等の運搬 (鋼矢板、H形鋼、覆工板、敷鉄板等)	北海道・東北・北陸・中・四国・九州, 79 km, 12m以内, 各種(実数入力), 0, 無	単位	t	単位数量	1	単価	
名称・規格		条件	単位	数量	単価	金額	摘要	
	基本運賃区分B 製品長12m以内 80kmまで		t	1				
	諸雑費(まるめ)		式	1				
	合計							
	単価						円/t	

2次単価表

単価使用年月	2020.10
歩掛適用年月	2020.10
労務調整係数	1.000-00000 0.0 0

単 165号	仮設材等の運搬 (鋼矢板、H形鋼、覆工板、敷鉄板等)	北海道・東北・北陸・中・四国・九州, 79 km, 12mを超え15m以内, 各種(実数入 力), 0, 無	単位	t	単位数量	1	単価	
名称・規格		条件	単位	数量	単価	金額	摘要	
基本運賃区分B 製品長12m超15m以内 80kmまで			t	1				
諸雑費(まるめ)			式	1				
合計								
単価								円/t

2次単価表

単価使用年月	2020.10
歩掛適用年月	2020.10
労務調整係数	1.000-00000 0.0 0

単 166号	仮設材等の運搬 (鋼矢板、H形鋼、覆工板、敷鉄板等)	北海道・東北・北陸・中・四国・九州, 7. 1km, 12m以内, 各種(実数入力), 0, 無	単位	t	単位数量	1	単価	
名称・規格		条件	単位	数量	単価	金額	摘要	
基本運賃区分B 製品長12m以内 10kmまで			t	1				
諸雑費(まるめ)			式	1				
合計								
単価								円/t

2次単価表

単価使用年月	2020.10
歩掛適用年月	2020.10
労務調整係数	1.000-00000 0.0 0

単 167号	構造物とりこわし	鉄筋構造物, 機械施工, 無し, 無し, 必要	単位	m3	単位数量	1	単価	
名称・規格		条件	単位	数量	単価	金額	摘要	
	鉄筋構造物 昼間 機械施工 制約無		m3	1				
	諸雑費(まるめ)		式	1				
	合計							
	単価							円/m3

2次単価表

単価使用年月	2020.10
歩掛適用年月	2020.10
労務調整係数	1.000-00000 0.0 0

単 168号	処分費(m3)		単位	m3	単位数量	100	単価	
名称・規格		条件	単位	数量	単価	金額	摘要	
	処分費 コンクリート殻		m3	100				
	合計							
	単価							円/m3

2次単価表

単価使用年月	2020.10
歩掛適用年月	2020.10
労務調整係数	1.000-00000 0.0 0

単 169号	大型土のう工	製作・設置, 流用土, 6m以下	単位	袋	単位数量	10	単価	
名称・規格		条件	単位	数量	単価	金額	摘要	
	土木一般世話役		人					
	特殊作業員		人					
	普通作業員		人					
	大型土のう袋材 耐候性 φ110×高110		袋	10				
	バックホ運転	製作・設置, 6m以下	日	0.278				単 173号
	諸雑費(率+まるめ)		式	1				
	合計							
	単価							円/袋

3次単価表

単価使用年月	2020.10
歩掛適用年月	2020.10
労務調整係数	1.000-00000 0.0 0

単 170号	クローラクレーン運転	油圧駆動式ウインチ・ラチスジブ型 70t吊	単位	日	単位数量	1	単価	
名称・規格		条件	単位	数量	単価	金額	摘要	
	運転手(特殊)		人					
	軽油 1.2号		L	106				
	クローラクレーン[油圧駆動ウインチ・ラチスジブ] 排出ガス対策型(第3次基準値)70t吊	機械条件:供用 持込	供用日					
	諸雑費(まるめ)		式	1				
	合計							
	単価							円/日

3次単価表

単価使用年月	2020.10
歩掛適用年月	2020.10
労務調整係数	1.000-00000 0.0 0

単 171号	名称・規格	条件	単位	日	単位数量	金額	単価	摘要
	ハイロハンマ杭打機運転 (陸上施工)	打込み, 油圧式排2次 235kW, H400	単位	日	単位数量	1	単価	
	名称・規格	条件	単位	数量	単価	金額		摘要
	運転手(特殊)		人					
	軽油 1.2号		L	523				
	ハイロハンマ(単体)[油圧式・可変超高周波型] 排ガス型(第2次) 振り子式 473kN	機械条件: 供用 持込	供用日					
	クローラークレーン[油圧駆動ウインチ・ラジック] 排出ガス対策型(第1次基準値)50~55t吊	機械条件: 供用 持込	供用日					
	諸雑費(まるめ)		式	1				
	合計							
	単価						円/日	

3次単価表

単価使用年月	2020.10
歩掛適用年月	2020.10
労務調整係数	1.000-00000 0.0 0

単 172号	ハックホウ(クローラ型)運転		単位	日	単位数量	1	単価	
名称・規格		条件	単位	数量	単価	金額	摘要	
	運転手(特殊)		人					
	軽油 1.2号		L	112				
	ハックホウ(クローラ)[標準・クレーン機能付き] 山積0.8m3(平積0.6m3)2.9t吊		日	1.06				
	諸雑費(まるめ)		式	1				
	合計							
	単価							円/日

3次単価表

単価使用年月	2020.10
歩掛適用年月	2020.10
労務調整係数	1.000-00000 0.0 0

単 173号	ハックホリ運転	製作・設置, 6m以下	単位	日	単位数量	1	単価	
名称・規格		条件	単位	数量	単価	金額	摘要	
	運転手(特殊)		人					
	軽油 1.2号		L	98				
	ハックホリ(クローラ) [標準・クレーン機能付き] 山積0.8m3(平積0.6m3)2.9t吊		日	1.39				
	諸雑費(まるめ)		式	1				
	合計							
	単価							円/日

機労材集計リスト（機械）

工事名	R 2 徳土 多々羅川 徳・大松 仮設道路設置工事					
単価コード	名称	規格	単位	数量	金額	摘要
L001005006	ブルドーザ〔湿地〕	7t級	日	1.483	10,736	
L001010001	バックホウ(クローラ)〔標準〕	山積0.5m3(平積0.4m3)	日	0.559	3,957	
L001010003	バックホウ(クローラ)〔標準〕	山積0.45m3(平積0.35m3)	日	3.069	18,923	
L001010004	バックホウ(クローラ)〔標準・クレーン機能付き〕	山積0.8m3(平積0.6m3)2.9t吊	日	19.26	213,719	
L001010006	バックホウ(クローラ)〔超小旋回型〕	山積0.28m3	日	0.403	2,984	
L001010007	バックホウ(クローラ)〔標準〕	山積0.8m3(平積0.6m3)	日	4.396	43,954	
L001010011	バックホウ(クローラ)〔後方超小旋回型〕	山積0.28m3(平積0.2m3)	日	3.646	22,126	
L001011002	小型バックホウ(クローラ)〔標準〕	山積0.11m3(平積0.08m3)	日	0.984	3,710	
L001050002	ロードローラ〔カタム〕	運転質量10～12t	日	0.859	4,341	
L001060003	タイヤローラ〔普通型〕	運転質量8～20t	日	2.684	13,582	
L001070002	振動ローラ(舗装用)〔ハンドガイド式〕	運転質量0.8～1.1t	日	8.747	17,053	
L001070011	振動ローラ(舗装用)〔搭乗・コンバインド式〕	運転質量3～4t	日	6.76	28,726	
L001071001	振動ローラ(土工用)フラット・シングルドラム型	運転質量11～12t	日	0.645	7,420	
L001110001	発動発電機〔ガソリンエンジン駆動〕	2kVA	日	0.511	295	
L001130006	ラフテレンクレーン〔油圧伸縮シブ型〕	25t吊	日	4.02	172,056	
L001180001	タンク及びバラン	質量 60～80kg	日	14.614	9,248	
L001210002	アスファルトフィニッシャ	〔ホイール型〕舗装幅2.3～6.0m	日	0.815	26,079	

機労材集計リスト（機械）

工事名	R2徳土 多々羅川 徳・大松 仮設道路設置工事					
単価コード	名称	規格	単位	数量	金額	摘要
M000202019	バックホウ(クローラ) [標準]	排ガス型(第2次) 山積0.8m3	供用日	6.585	121,146	
M000202028	バックホウ(クローラ) [標準]	排ガス型(第1次) 山積0.45m3	供用日	5.289	52,841	
M000202062	バックホウ(クローラ) [標準・クレーン機能付き]	排ガス型(第1次) 山積0.45m3 2.9t吊	供用日	2.016	21,772	
M000202090	バックホウ(クローラ型) [標準型・超低騒音型]	排出ガス対策型(第3次基準値) 山積0.8m3	供用日	3.843	81,424	
M000202096	バックホウ(クローラ) [後方超小旋回型]	排ガス型(第2次) 山積0.28m3	供用日	0.982	8,762	
M000301005	ダンプトラック[オンロード・ディーゼル]	10t積級	供用日	19.496	397,478	
M000302009	トラック[クレーン装置付]	ベーストラック2t級 吊能力2.0t	供用日	0.148	890	
M000302013	トラック[クレーン装置付]	ベーストラック4t級 吊能力2.9t	供用日	0.38	3,602	
M000401035	クローラクレーン[油圧駆動インチ・ラチスシブ]	排出ガス対策型(第1次基準値)50~55t吊	供用日	3.12	179,088	
M000401064	クローラクレーン[油圧駆動インチ・ラチスシブ]	排出ガス対策型(第3次基準値)70t吊	供用日	4.7	389,183	
M000503031	ハイフローハンマ(単体) [油圧式・可変超高周波型]	排ガス型(第2次) 振り子式 473kN	供用日	3.12	268,632	
M000701015	モーターレータ[土工用・排ガス対策型(第2次)]	プレート幅3.1m	供用日	1.787	32,689	
M000801009	ロードローラ[マカダム・排ガス対策型(第2次)]	運転質量10t 締固め幅2.1m	供用日	1.86	25,284	
M000903010	コンクリートポンプ車[トラック架装・フォーム式]	圧送能力 90~110m3/h	供用日	0.914	47,356	
M001003018	ASフィニッシャー[クローラ型]	舗装幅1.4~3.0m	供用日	0.272	4,323	
M007500147	電動ハンマトリル	穴あけ能力 φ40mm	供用日	0.689	203	
	合計額				2,233,582	

見積単価一覧表

工事名	R2徳土 多々羅川 徳・大松 仮設道路設置工事			
名称	規格	単位	単価	備考
処分費	コンクリート殻(無筋)	m3	1,700	運搬距離 12.3km
処分費	コンクリート殻(鉄筋)	m3	2,300	運搬距離 12.3km
処分費	アスファルト殻	m3	2,800	運搬距離 5.7km
足掛金物	W=200 H1=130	本	2,980	
鋼製蓋	T-25,桁穴700×700,ボルト固定式あら目	組	41,400	
銘桁		t	55,350	
覆工板		m2	6,150	
TCB(S10T)		t	481,000	
HTB(F8T)	メッキ仕上げ	t	481,000	
TCB(S10T)	メッキ仕上げ	t	481,000	

見積単価一覧表

工事名	R2徳土 多々羅川 徳・大松 仮設道路設置工事			
名称	規格	単位	単価	備考
仮設橋梁用高欄	笠木付きベース式	m	19,000	
舗装養生シート		m2	450	
H鋼ガードレール	歩車道境界タイプ 5m	m	35,600	
覆工板養生部材		個	237	

数 量 総 括 表

工事区分 (レベル1)	工 種 (レベル2)	種 別 (レベル3)	細 別 (レベル4)	規 格 (レベル5)	単位	数 量	摘 要
	排水構造物工						
		作業土工	床掘り	土砂	m ³	20	
			埋戻し	W1<1m	m ³	7	
			基面整正	土砂	m ²	30	
		側溝工	プレキャストL型側溝	B=400	m	56.0	単位数量は数量計算書参照
		管渠工					
		管渠工	コンクリート台付管	φ 300	m	5	単位数量は数量計算書参照
		集水柵・マンホール工					
			街渠柵		箇所	1	単位数量は数量計算書参照
	舗装工						
		アスファルト舗装工					
		車道舗装	路盤工 t=100mm	Rc30	m ²	597	
			表 層 t=50mm	再生密粒度アスコン	m ²	597	
		車道舗装	路盤工 t=100mm	Rc30	m ²	621	
			表 層 t=50mm	ギャップアスコン Top13	m ²	621	すべり止め舗装
		歩道舗装	路盤工 t=100mm	Rc30	m ²	147	
			表 層 t=40mm	再生密粒度アスコン	m ²	147	
		坂路舗装	路盤工 t=100mm	Rc30	m ²	133	
			表 層 t=50mm	再生密粒度アスコン	m ²	133	
		コンクリート舗装					
		坂路舗装	路盤工 t=100mm	Rc30	m ²	84	
			表 層 t=100mm	コンクリートσ ck=18N/mm2	m ²	84	

土工集計表						
細 別	規 格	記号	計 算 式	単 位	小 計	合 計
道路土工						
オープン掘削	土砂		88.5+12.2	m ³		100.7
片切掘削	土砂		109.9+391.6+18.4	m ³		519.9
盛土工						
路床盛土	W<2.5m		47.4+0	m ³		47.4
	2.5m≤W<4.0m		172.5+46.6	m ³		219.1
	4.0m≤W		77+84	m ³		161.0
路体盛土	W<2.5m		95.4+0+11.3	m ³		106.7
	2.5m≤W<4.0m		79+0	m ³		79.0
	4.0m≤W		56+35+56.4	m ³		147.4
歩道盛土			6.2	m ³		6.2
路肩盛土			3.5+4	m ³		7.5
ジオテキスタイル盛土			59.1	m ³		59.1

土工集計表						
細 別	規 格	記号	計 算 式	単 位	小 計	合 計
作業土工						
擁壁工	床掘り土砂		41.9+180.0	m ³		221.9
補強土を含む	埋戻 W<1m		14.1+121.0	m ³		135.1
水路工	床掘りB 土砂		11.9	m ³		11.9
排水工	床掘り土砂		8.3	m ³		8.3
	埋戻 W<1m		6.9	m ³		6.9
土工収支	流用土		47.4+219.1+161+106.7+79+147.4+6.2+7.5+59.1+135.1+6.9	m ³		975.4
	発生土		100.7+519.9+221.9+11.9+8.3	m ³		862.7
搬入土	土 砂		862.7-975.4/0.9	m ³		221.0
基面整正						
場所打ち擁壁工	坂路擁壁		24.6+30.3	m ²		54.9
排水構造物						
	プレキャストL型側溝		5×56/10	m ²	28.0	
	鉄筋コンクリート台付管		2.3	m ²	2.3	
		合計		m ²		30.3

土 積 計 算 書

測 点 基準点間距離20.0m				点 間 離	平 均 距 離	オープンカット 土砂 左側			オープンカット 土砂 右側				
						断面積	平 均	数 量	断面積	平 均	数 量	断面積	平 均
No.	0 +	0.000				0.5			0.4				
No.	1 +	0.000	20.000m	20.000m	0.3	0.40	8.0	0.3	0.35	7.0			
No.	2 +	0.000	20.000m	20.000m	3.6	1.95	39.0	0.1	0.20	4.0			
No.	2 +	11.531	11.531m	11.531m	3.6	3.60	41.5	0.1	0.10	1.2			
	小 計						88.5			12.2			
No.	3 +	12.495				0.0			0.0				
No.	4 +	0.000	7.505m	7.505m	0.0	0.00	0.0	0.0	0.00	0.0			
No.	5 +	0.000	20.000m	20.000m	0.0	0.00	0.0	0.0	0.00	0.0			
No.	6 +	0.000	20.000m	20.000m	0.0	0.00	0.0	0.0	0.00	0.0			
No.	7 +	0.000	20.000m	20.000m	0.0	0.00	0.0	0.0	0.00	0.0			
No.	7 +	10.000	10.000m	10.000m	0.0	0.00	0.0	0.0	0.00	0.0			
No.	8 +	0.000	10.000m	10.000m	0.0	0.00	0.0	0.0	0.00	0.0			
No.	8 +	11.600	11.600m	11.600m	0.0	0.00	0.0	0.0	0.00	0.0			
	小 計						0.0			0.0			
	合 計						88.5m3			12.2m3			

土 積 計 算 書

測 点				点 間 離	平 均 距 離	片切掘削 土砂 左側			片切掘削 土砂 右側					
						断面積	平 均	数 量	断面積	平 均	数 量	断面積	平 均	数 量
No.	0 +	0.000				3.7			0.0					
No.	1 +	0.000	20.000m	20.000m	0.0	1.85	37.0	0.0	0.00	0.0				
No.	2 +	0.000	20.000m	20.000m	0.0	0.00	0.0	0.0	0.00	0.0				
No.	2 +	11.531	11.531m	11.531m	0.0	0.00	0.0	0.0	0.00	0.0				
	小 計						37.0			0.0				
No.	3 +	12.495				0.0			0.0					
No.	4 +	0.000	7.505m	7.505m	0.0	0.00	0.0	0.0	0.00	0.0				
No.	5 +	0.000	20.000m	20.000m	0.1	0.05	1.0	0.7	0.35	7.0				
No.	6 +	0.000	20.000m	20.000m	0.2	0.15	3.0	9.5	5.10	102.0				
No.	7 +	0.000	20.000m	20.000m	1.2	0.70	14.0	7.2	8.35	167.0				
No.	7 +	10.000	10.000m	10.000m	2.9	2.05	20.5	5.3	6.25	62.5				
No.	8 +	0.000	10.000m	10.000m	1.2	2.05	20.5	1.6	3.45	34.5				
No.	8 +	11.600	11.600m	11.600m	1.2	1.20	13.9	1.6	1.60	18.6				
	小 計						72.9			391.6				
	合 計						109.9m3			391.6m3				

土 積 計 算 書

測 点				点 間 離	平 均 離	路床盛土 W<2.5m 左側			路床盛土 W<2.5m 右側					
						断面積	平 均	数 量	断面積	平 均	数 量	断面積	平 均	数 量
No.	0 +	0.000				0.0			0.0					
No.	1 +	0.000	20.000m	20.000m	1.4	0.70	14.0	0.0	0.00	0.0				
No.	2 +	0.000	20.000m	20.000m	0.9	1.15	23.0	0.0	0.00	0.0				
No.	2 +	11.531	11.531m	11.531m	0.9	0.90	10.4	0.0	0.00	0.0				
	小 計						47.4			0.0				
No.	3 +	12.495				0.0			0.0					
No.	4 +	0.000	7.505m	7.505m	0.0	0.00	0.0	0.0	0.00	0.0				
No.	5 +	0.000	20.000m	20.000m	0.0	0.00	0.0	0.0	0.00	0.0				
No.	6 +	0.000	20.000m	20.000m	0.0	0.00	0.0	0.0	0.00	0.0				
No.	7 +	0.000	20.000m	20.000m	0.0	0.00	0.0	0.0	0.00	0.0				
No.	7 +	10.000	10.000m	10.000m	0.0	0.00	0.0	0.0	0.00	0.0				
No.	8 +	0.000	10.000m	10.000m	0.0	0.00	0.0	0.0	0.00	0.0				
No.	8 +	11.600	11.600m	11.600m	0.0	0.00	0.0	0.0	0.00	0.0				
	小 計						0.0			0.0				
	合 計						47.4m3			0.0m3				

土 積 計 算 書

測 点				点 間 離	平 均 離	路床盛土 2.5m ≤ W < 4.0m 左側			路床盛土 2.5m ≤ W < 4.0m 右側			
						断面積	平 均	数 量	断面積	平 均	数 量	断面積
No.	0 +	0.000				0.0			0.0			
No.	1 +	0.000	20.000m	20.000m	0.0	0.00	0.0	0.0	0.00	0.0		
No.	2 +	0.000	20.000m	20.000m	0.0	0.00	0.0	1.7	0.85	17.0		
No.	2 +	11.531	11.531m	11.531m	0.0	0.00	0.0	1.7	1.70	19.6		
	小 計						0.0			36.6		
No.	3 +	12.495			0.0			0.0				
No.	4 +	0.000	7.505m	7.505m	0.0	0.00	0.0	0.0	0.00	0.0		
No.	5 +	0.000	20.000m	20.000m	2.6	1.30	26.0	0.0	0.00	0.0		
No.	6 +	0.000	20.000m	20.000m	3.4	3.00	60.0	0.5	0.25	5.0		
No.	7 +	0.000	20.000m	20.000m	3.5	3.45	69.0	0.0	0.25	5.0		
No.	7 +	10.000	10.000m	10.000m	0.0	1.75	17.5	0.0	0.00	0.0		
No.	8 +	0.000	10.000m	10.000m	0.0	0.00	0.0	0.0	0.00	0.0		
No.	8 +	11.600	11.600m	11.600m	0.0	0.00	0.0	0.0	0.00	0.0		
	小 計						172.5			10.0		
	合 計						172.5m ³			46.6m ³		

土 積 計 算 書

測 点				点 間 離	平 均 距 離	路床盛土 4.0m≦W 左側			路床盛土 4.0m≦W 右側					
						断面積	平 均	数 量	断面積	平 均	数 量	断面積	平 均	数 量
No.	0 +	0.000				0.0			0.0					
No.	1 +	0.000	20.000m	20.000m	0.0	0.00	0.0	0.0	0.00	0.0				
No.	2 +	0.000	20.000m	20.000m	0.0	0.00	0.0	0.0	0.00	0.0				
No.	2 +	11.531	11.531m	11.531m	0.0	0.00	0.0	0.0	0.00	0.0				
	小 計						0.0			0.0				
No.	3 +	12.495				4.4			4.8					
No.	4 +	0.000	7.505m	7.505m	4.4	4.40	33.0	4.8	4.80	36.0				
No.	5 +	0.000	20.000m	20.000m	0.0	2.20	44.0	0.0	2.40	48.0				
No.	6 +	0.000	20.000m	20.000m	0.0	0.00	0.0	0.0	0.00	0.0				
No.	7 +	0.000	20.000m	20.000m	0.0	0.00	0.0	0.0	0.00	0.0				
No.	7 +	10.000	10.000m	10.000m	0.0	0.00	0.0	0.0	0.00	0.0				
No.	8 +	0.000	10.000m	10.000m	0.0	0.00	0.0	0.0	0.00	0.0				
No.	8 +	11.600	11.600m	11.600m	0.0	0.00	0.0	0.0	0.00	0.0				
	小 計						77.0			84.0				
	合 計						77.0m3			84.0m3				

土 積 計 算 書

測 点 基準点間距離20.0m				点 間 離	平 均 離	路体盛土 W<2.5m 左側			路体盛土 W<2.5m 右側						
						断面積	平 均	数 量	断面積	平 均	数 量	断面積	平 均	数 量	
No.	0 +	0.000				0.0			0.0						
No.	1 +	0.000	20.000m	20.000m	2.2	1.10	22.0	0.0	0.00	0.0					
No.	2 +	0.000	20.000m	20.000m	0.9	1.55	31.0	0.0	0.00	0.0					
No.	2 +	11.531	11.531m	11.531m	0.9	0.90	10.4	0.0	0.00	0.0					
	小 計						63.4			0.0					
No.	3 +	12.495				0.0			0.0						
No.	4 +	0.000	7.505m	7.505m	0.0	0.00	0.0	0.0	0.00	0.0					
No.	5 +	0.000	20.000m	20.000m	1.5	0.75	15.0	0.0	0.00	0.0					
No.	6 +	0.000	20.000m	20.000m	0.1	0.80	16.0	0.0	0.00	0.0					
No.	7 +	0.000	20.000m	20.000m	0.0	0.05	1.0	0.0	0.00	0.0					
No.	7 +	10.000	10.000m	10.000m	0.0	0.00	0.0	0.0	0.00	0.0					
No.	8 +	0.000	10.000m	10.000m	0.0	0.00	0.0	0.0	0.00	0.0					
No.	8 +	11.600	11.600m	11.600m	0.0	0.00	0.0	0.0	0.00	0.0					
	小 計						32.0			0.0					
	合 計						95.4m3			0.0m3					

土 積 計 算 書

測 点 基準点間距離20.0m				点 間 離	平 均 離	路体盛土 2.5m ≤ W < 4.0m 左側			路体盛土 2.5m ≤ W < 4.0m 右側			
						断面積	平 均	数 量	断面積	平 均	数 量	断面積
No.	0 +	0.000				0.0			0.0			
No.	1 +	0.000	20.000m	20.000m	0.0	0.00	0.0	0.0	0.00	0.0		
No.	2 +	0.000	20.000m	20.000m	0.0	0.00	0.0	0.0	0.00	0.0		
No.	2 +	11.531	11.531m	11.531m	0.0	0.00	0.0	0.0	0.00	0.0		
	小 計						0.0			0.0		
No.	3 +	12.495			0.0			0.0				
No.	4 +	0.000	7.505m	7.505m	0.0	0.00	0.0	0.0	0.00	0.0		
No.	5 +	0.000	20.000m	20.000m	0.0	0.00	0.0	0.0	0.00	0.0		
No.	6 +	0.000	20.000m	20.000m	0.0	0.00	0.0	0.0	0.00	0.0		
No.	7 +	0.000	20.000m	20.000m	4.4	2.20	44.0	0.0	0.00	0.0		
No.	7 +	10.000	10.000m	10.000m	0.8	2.60	26.0	0.0	0.00	0.0		
No.	8 +	0.000	10.000m	10.000m	0.3	0.55	5.5	0.0	0.00	0.0		
No.	8 +	11.600	11.600m	11.600m	0.3	0.30	3.5	0.0	0.00	0.0		
	小 計						79.0			0.0		
	合 計						79.0m3			0.0m3		

土 積 計 算 書

測 点				点 間 離	平 均 離	路体盛土 4.0m≦W 左側			路体盛土 4.0m≦W 右側					
						断面積	平 均	数 量	断面積	平 均	数 量			
No.	0 +	0.000				0.0			0.0					
No.	1 +	0.000	20.000m	20.000m	0.0	0.00	0.0	0.0	0.00	0.0				
No.	2 +	0.000	20.000m	20.000m	0.0	0.00	0.0	0.0	0.00	0.0				
No.	2 +	11.531	11.531m	11.531m	0.0	0.00	0.0	0.0	0.00	0.0				
	小 計						0.0			0.0				
No.	3 +	12.495				3.2			2.0					
No.	4 +	0.000	7.505m	7.505m	3.2	3.20	24.0	2.0	2.00	15.0				
No.	5 +	0.000	20.000m	20.000m	0.0	1.60	32.0	0.0	1.00	20.0				
No.	6 +	0.000	20.000m	20.000m	0.0	0.00	0.0	0.0	0.00	0.0				
No.	7 +	0.000	20.000m	20.000m	0.0	0.00	0.0	0.0	0.00	0.0				
No.	7 +	10.000	10.000m	10.000m	0.0	0.00	0.0	0.0	0.00	0.0				
No.	8 +	0.000	10.000m	10.000m	0.0	0.00	0.0	0.0	0.00	0.0				
No.	8 +	11.600	11.600m	11.600m	0.0	0.00	0.0	0.0	0.00	0.0				
	小 計						56.0			35.0				
	合 計						56.0m3			35.0m3				

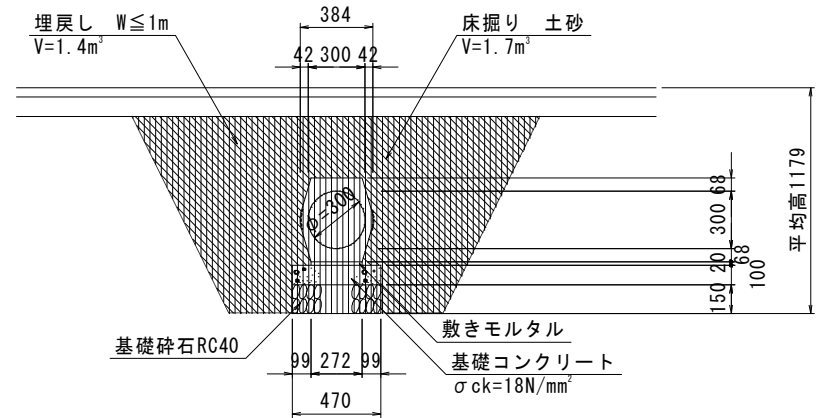
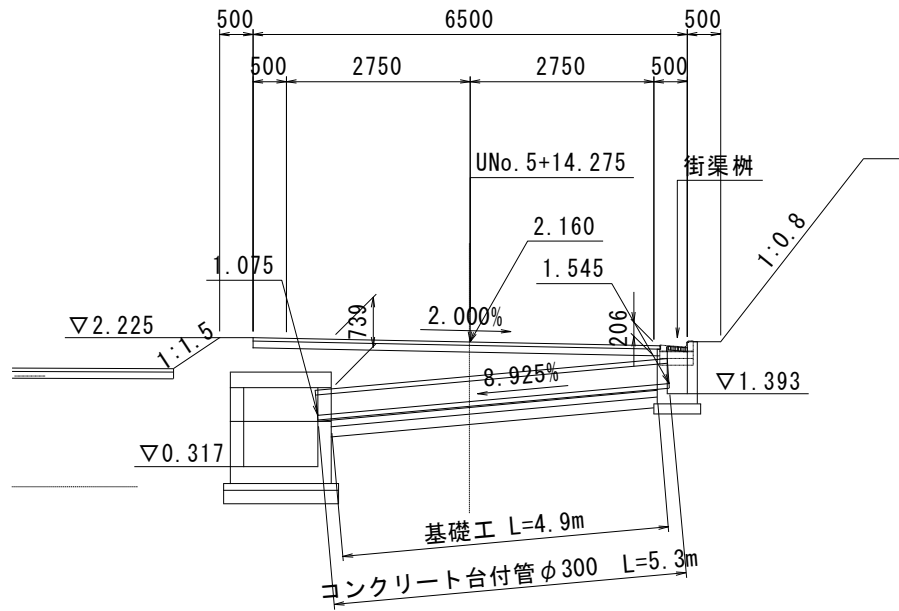
土 積 計 算 書

測 点				点 間 離	平 均 離	歩道盛土 左側						
基準点間距離20.0m						断面積	平 均	数 量	断面積	平 均	数 量	断面積
No.	0 +	0.000				0.0						
No.	1 +	0.000	20.000m	20.000m	0.1	0.05	1.0					
No.	2 +	0.000	20.000m	20.000m	0.1	0.10	2.0					
No.	2 +	11.531	11.531m	11.531m	0.1	0.10	1.2					
	小 計						4.2					
No.	3 +	12.495			0.0							
No.	4 +	0.000	7.505m	7.505m	0.0	0.00	0.0					
No.	5 +	0.000	20.000m	20.000m	0.1	0.05	1.0					
No.	6 +	0.000	20.000m	20.000m	0.0	0.05	1.0					
No.	7 +	0.000	20.000m	20.000m	0.0	0.00	0.0					
No.	7 +	10.000	10.000m	10.000m	0.0	0.00	0.0					
No.	8 +	0.000	10.000m	10.000m	0.0	0.00	0.0					
No.	8 +	11.600	11.600m	11.600m	0.0	0.00	0.0					
	小 計						2.0					
	合 計							6.2m3				

土 積 計 算 書

測 点				点 間 離	平 均 距 離	路肩盛土 左側			路肩盛土 右側					
						断面積	平 均	数 量	断面積	平 均	数 量	断面積	平 均	数 量
No.	0 +	0.000				0.0			0.0					
No.	1 +	0.000	20.000m	20.000m	0.0	0.00	0.0	0.0	0.00	0.0				
No.	2 +	0.000	20.000m	20.000m	0.0	0.00	0.0	0.1	0.05	1.0				
No.	2 +	11.531	11.531m	11.531m	0.0	0.00	0.0	0.1	0.10	1.2				
	小 計						0.0			2.2				
No.	3 +	12.495				0.0			0.1					
No.	4 +	0.000	7.505m	7.505m	0.0	0.00	0.0	0.1	0.10	0.8				
No.	5 +	0.000	20.000m	20.000m	0.0	0.00	0.0	0.0	0.05	1.0				
No.	6 +	0.000	20.000m	20.000m	0.1	0.05	1.0	0.0	0.00	0.0				
No.	7 +	0.000	20.000m	20.000m	0.1	0.10	2.0	0.0	0.00	0.0				
No.	7 +	10.000	10.000m	10.000m	0.0	0.05	0.5	0.0	0.00	0.0				
No.	8 +	0.000	10.000m	10.000m	0.0	0.00	0.0	0.0	0.00	0.0				
No.	8 +	11.600	11.600m	11.600m	0.0	0.00	0.0	0.0	0.00	0.0				
	小 計						3.5			1.8				
	合 計						3.5m3			4.0m3				

排水工



排水工						
細 別	規 格	記号	計 算 式	単 位	小 計	合 計
街渠柵	UNO.5+14.275 右側			箇所		1.0
【1.0式当り】						
コンクリート	$\sigma_{ck}=18\text{N}/\text{mm}^2$		$0.925 \times 0.150 \times 0.800 + 0.860 \times 0.150 \times 0.500 - 0.050 \times 0.050 \times 0.800$	m^3	0.174	
			$1/2 \times (0.860 + 0.825) \times 0.450 \times 0.150 \times 2$	m^3	0.114	
台付管控除面積	$\phi 300 = 0.1460\text{m}^2$	控除	0.1460×0.150	m^3	-0.022	
		合計		m^3		0.266
型枠	無筋		$0.925 \times 0.800 + 0.860 \times 0.800 + 1/2 \times (0.860 + 0.825) \times 0.450 \times 2$	m^2	2.19	
			$0.925 \times 0.150 \times 2 + 0.925 \times 0.500 + 0.860 \times 0.500$	m^2	1.17	
			$1/2 \times (0.860 + 0.825) \times 0.300 \times 2$	m^2	0.51	
		合計		m^2		3.87
基礎材	RC-40,t=150		0.700×0.900	m^2		0.63
鋼製柵蓋	内空300×500			枚		1.0
	T-25					
基面整正	土 砂		0.700×0.900	m^2		0.6

2号工事用坂路工						
細 別	規 格	記号	計 算 式	単 位	小 計	合 計
延長調書	左側		UNo.4付近	m		10.6
【1.0式当り】						
路体盛土	4.0m≦W		$1/2 \times (0.0+12.4) \times 4.90 + 1/2 \times (12.4+0.0) \times 4.195$	m ³		56.4
植生シート		盛土	$1/2 \times (0.00+1.36) \times 4.524 + 1/2 \times (1.36+1.36) \times 2.276$	m ²	6.17	
			$1/2 \times (1.36+1.28) \times 4.908 + 1/2 \times (1.28+0.75) \times 4.195$	m ²	10.74	
			$1/2 \times (0.75+0.00) \times 6.156$	m ²	2.31	
		合計		m ²		19.22
大型土のう	φ 1000			個		21
高密度ポリエチレン管	φ 300			m		11.0
裏込め材	砂、良質土		$1/2 \times (0.600+1.590) \times 0.495 \times 11.000 + 1/2 \times (0.700+1.000) \times 0.15 \times 11.00$	m ³	7.36	
		控除	$1/4 \times 3.141592 \times 0.300 \times 0.300 \times 11.000$	m ³	-0.78	
		合計		m ³		6.58

2号坂路工		UNo.8付近				
細 別	規 格	記号	計 算 式	単位	小 計	合 計
延長調書	左側			m		16.8
【1.0式当り】						
2-1号坂路擁壁						
平均高		面積	$1/2 \times (0.50+0.95) \times 2.160 + 1/2 \times (0.95+1.85) \times 4.529 + 1/2 \times (1.85+2.20) \times 5.619$	m ²	19.29	
		面積	$1/2 \times (2.20+2.25) \times 1.027 + 1/2 \times (3.65+1.55) \times 3.131$	m ²	10.43	29.72
		延長	2.160+4.529+5.619+1.027+3.131	m		16.466
		平均高	29.72/16.466	m		1.80
コンクリート	$\sigma_{ck}=18\text{N/mm}^2$		$1/2 \times (0.263+0.606) \times 2.160 + 1/2 \times (0.606+1.596) \times 4.529$	m ³	5.925	
			$1/2 \times (1.596+2.090) \times 5.619 + 1/2 \times (2.090+2.166) \times 1.027$	m ³	12.541	
			$1/2 \times (4.791+1.221) \times 3.131$	m ³	9.412	
				m ³		27.878
基面整正	土 砂		$1/2 \times (0.9+1.1) \times 2.160 + 1/2 \times (1.1+1.5) \times 4.529$	m ²	8.0	
			$1/2 \times (1.5+1.7) \times 5.619 + 1/2 \times (1.7+1.7) \times 1.027$	m ²	10.7	
			$1/2 \times (2.4+1.4) \times 3.131$	m ²	5.9	
				m ²		24.6

土 積 計 算 書

測 点				点 間 離	平 均 離	ジオテキスタイル盛土 左側						
基準点間距離20.0m						断面積	平 均	数 量	断面積	平 均	数 量	断面積
No.	4 +	0.000				3.8						
No.	5 +	0.000	20.000m	20.000m	1.3	2.55	51.0					
No.	5 +	6.200	6.200m	6.200m	1.3	1.30	8.1					
	小 計						59.1					
	合 計						59.1m3					

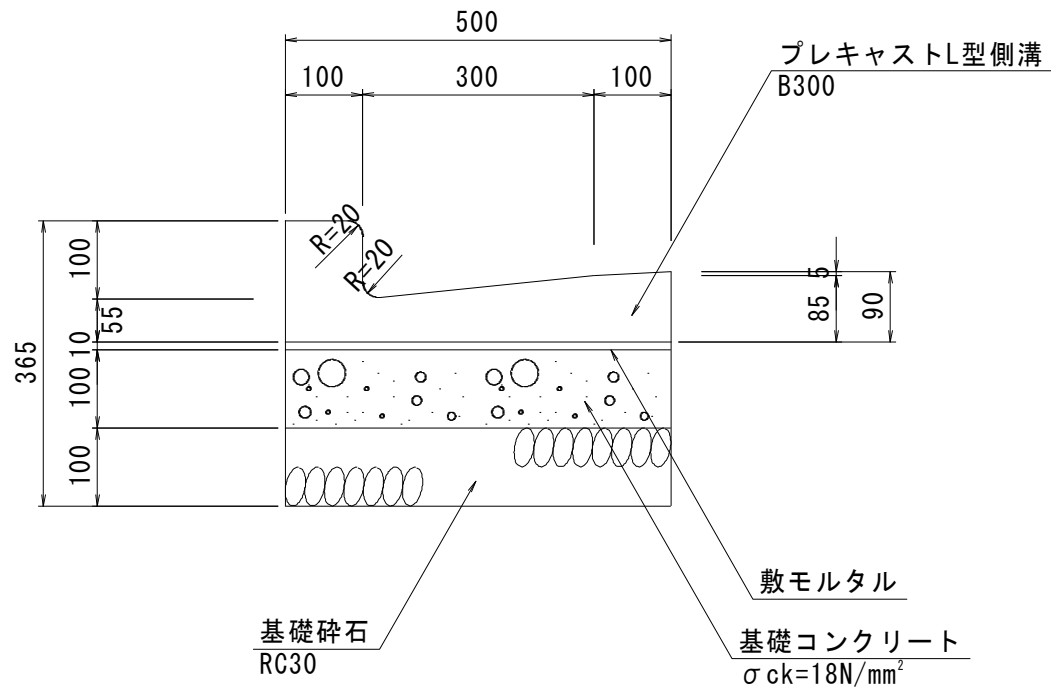
土 積 計 算 書

測 点 基準点間距離20.0m				点 間 離	平 均 離	床掘り 土砂 左側			埋戻し 左側								
						断面積	平 均	数 量	断面積	平 均	数 量	断面積	平 均	数 量			
No.	4 +	0.000				1.6			0.6								
No.	5 +	0.000	20.000m	20.000m	1.6	1.60	32.0	0.5	0.55	11.0							
No.	5 +	6.200	6.200m	6.200m	1.6	1.60	9.9	0.5	0.50	3.1							
	小 計						41.9			14.1							
	合 計							41.9m3			14.1m3						

土 積 計 算 書

測 点				点 間 離	平 均 離	床掘 土砂 右側						
基準点間距離20.0m						断面積	平 均	数 量	断面積	平 均	数 量	断面積
No.	4 +	12.600				0.2						
No.	5 +	0.000	7.400m	7.400m	0.2	0.20	1.5					
No.	6 +	0.000	20.000m	20.000m	0.2	0.20	4.0					
No.	7 +	0.000	20.000m	20.000m	0.2	0.20	4.0					
No.	7 +	10.000	10.000m	10.000m	0.2	0.20	2.0					
No.	7 +	12.181	2.181m	2.181m	0.2	0.20	0.4					
	小 計						11.9					
	合 計						11.9m3					

プレキャストL型側溝



構造物取壊し工						
細 別	規 格	記号	計 算 式	単 位	小 計	合 計
コンクリート	無筋	迂回路	10.25+7.2	m ³	17.45	
		坂路工	3.25	m ³	3.25	20.70
石積み	練積み	坂路工		m ²		20.59
ブロック積み	練積み	迂回路	42.2+57.4	m ²		99.60
	t=350mm					
アスファルト舗装版		迂回路	352.34+485	m ²	837.34	
	t=50mm	坂路工	29.64	m ²	29.64	866.98
コンクリート舗装版		迂回路	18.8+34	m ²	52.80	
	t=100mm	坂路工	49.67	m ²	49.67	102.47
殻運搬処理						
	コンクリート		20.7+99.6 × 0.35+102.47 × 0.10	m ³		65.81
	アスファルト		866.98 × 0.05	m ³		43.35

土 積 計 算 書

測 点 基準点間距離20.0m				点 間 離	平 均 距 離	コンクリート無筋 左側			コンクリート無筋 右側						
						断面積	平 均	数 量	断面積	平 均	数 量	断面積	平 均	数 量	
No.	0 +	0.000				0.00			0.00						
No.	1 +	0.000	20.000m	20.000m	0.00	0.000	0.00	0.00	0.00	0.000	0.00				
No.	2 +	0.000	20.000m	20.000m	0.00	0.000	0.00	0.00	0.00	0.000	0.00				
No.	2 +	11.531	11.531m	11.531m	0.00	0.000	0.00	0.00	0.00	0.000	0.00				
	小 計						0.00				0.00				
No.	3 +	12.495				0.00			0.00						
No.	4 +	0.000	7.505m	7.505m	0.00	0.000	0.00	0.00	0.00	0.000	0.00				
No.	5 +	0.000	20.000m	20.000m	0.31	0.155	3.10	0.00	0.000	0.000	0.00				
No.	6 +	0.000	20.000m	20.000m	0.00	0.155	3.10	0.36	0.180	3.60					
No.	7 +	0.000	20.000m	20.000m	0.27	0.135	2.70	0.00	0.180	3.60					
No.	7 +	10.000	10.000m	10.000m	0.00	0.135	1.35	0.0	0.000	0.00					
No.	8 +	0.000	10.000m	10.000m	0.00	0.000	0.00	0.0	0.000	0.00					
No.	8 +	11.600	11.600m	11.600m	0.00	0.000	0.00	0.0	0.000	0.00					
	小 計						10.25			7.20					
	合 計						10.25m3			7.20m3					

土 積 計 算 書

測 点				点 間 離	平 均 距 離	石積み (練) 左側			石積み (練) 右側					
						基準点間距離20.0m	断面積	平 均	数 量	断面積	平 均	数 量	断面積	平 均
No.	0 +	0.000				0.00			0.00					
No.	1 +	0.000	20.000m	20.000m	0.00	0.000	0.00	0.00	0.00	0.000	0.00			
No.	2 +	0.000	20.000m	20.000m	0.00	0.000	0.00	0.00	0.00	0.000	0.00			
No.	2 +	11.531	11.531m	11.531m	0.00	0.000	0.00	0.00	0.00	0.000	0.00			
	小 計						0.00			0.00				
No.	3 +	12.495			0.00			0.00						
No.	4 +	0.000	7.505m	7.505m	0.00	0.000	0.00	0.00	0.00	0.000	0.00			
No.	5 +	0.000	20.000m	20.000m	0.00	0.000	0.00	0.00	0.00	0.000	0.00			
No.	6 +	0.000	20.000m	20.000m	0.00	0.000	0.00	0.00	0.00	0.000	0.00			
No.	7 +	0.000	20.000m	20.000m	0.00	0.000	0.00	0.00	0.00	0.000	0.00			
No.	7 +	10.000	10.000m	10.000m	0.00	0.000	0.00	0.00	0.00	0.000	0.00			
No.	8 +	0.000	10.000m	10.000m	0.00	0.000	0.00	0.00	0.00	0.000	0.00			
No.	8 +	11.600	11.600m	11.600m	0.00	0.000	0.00	0.00	0.00	0.000	0.00			
	小 計						0.00			0.00				
	合 計							0.00m2			0.00m2			

土 積 計 算 書

測 点 基準点間距離20.0m				点 間 離	平 均 距 離	ブロック積み (練) 左側			ブロック積み (練) 右側					
						断面積	平 均	数 量	断面積	平 均	数 量	断面積	平 均	数 量
No.	0 +	0.000				0.00			0.00					
No.	1 +	0.000	20.000m	20.000m	0.00	0.000	0.00	0.00	0.000	0.00				
No.	2 +	0.000	20.000m	20.000m	0.00	0.000	0.00	0.00	0.000	0.00				
No.	2 +	11.531	11.531m	11.531m	0.00	0.000	0.00	0.00	0.000	0.00				
	小 計						0.00			0.00				
No.	3 +	12.495			0.00			0.00						
No.	4 +	0.000	7.505m	7.505m	0.00	0.000	0.00	0.00	0.000	0.00				
No.	5 +	0.000	20.000m	20.000m	0.00	0.000	0.00	0.00	0.000	0.00				
No.	6 +	0.000	20.000m	20.000m	0.46	0.230	4.60	2.87	1.435	28.70				
No.	7 +	0.000	20.000m	20.000m	2.19	1.330	26.60	0.00	1.435	28.70				
No.	7 +	10.000	10.000m	10.000m	0.00	1.100	11.00	0.00	0.000	0.00				
No.	8 +	0.000	10.000m	10.000m	0.00	0.000	0.00	0.00	0.000	0.00				
No.	8 +	11.600	11.600m	11.600m	0.00	0.000	0.00	0.00	0.000	0.00				
	小 計						42.20			57.40				
	合 計						42.20m2			57.40m2				

土 積 計 算 書

測 点 基準点間距離20.0m				点 間 離	平 均 距 離	アスファルト舗装t=50 左側			アスファルト舗装t=50 右側			
						断面積	平 均	数 量	断面積	平 均	数 量	断面積
No.	0 +	0.000				5.50			3.46			
No.	1 +	0.000	20.000m	20.000m	3.19	4.350	87.00	3.50	3.480	69.60		
No.	2 +	0.000	20.000m	20.000m	0.00	1.600	32.00	0.00	1.750	35.00		
No.	2 +	11.531	11.531m	11.531m	0.00	0.000	0.00	0.00	0.000	0.00		
	小 計						119.00			104.60		
No.	3 +	12.495			0.00			0.00				
No.	4 +	0.000	7.505m	7.505m	0.00	0.000	0.00	0.00	0.000	0.00		
No.	5 +	0.000	20.000m	20.000m	0.00	0.000	0.00	2.27	1.135	22.70		
No.	6 +	0.000	20.000m	20.000m	3.27	1.640	32.80	4.25	3.260	65.20		
No.	7 +	0.000	20.000m	20.000m	4.22	3.750	75.00	5.03	4.640	92.80		
No.	7 +	10.000	10.000m	10.000m	6.14	5.180	51.80	8.79	6.910	69.10		
No.	8 +	0.000	10.000m	10.000m	2.59	4.370	43.70	5.22	7.005	70.05		
No.	8 +	11.600	11.600m	11.600m	2.59	2.590	30.04	5.22	5.220	60.55		
	小 計						233.34			380.40		
	合 計						352.34m2			485.00m2		

土 積 計 算 書

測 点 基準点間距離20.0m				点 間 離	平 均 距 離	コンクリート舗装t=100 左側			コンクリート舗装t=100 右側				
						断面積	平 均	数 量	断面積	平 均	数 量	断面積	平 均
No.	0 +	0.000				0.00			0.00				
No.	1 +	0.000	20.000m	20.000m	0.00	0.000	0.00	0.00	0.000	0.00			
No.	2 +	0.000	20.000m	20.000m	0.00	0.000	0.00	0.00	0.000	0.00			
No.	2 +	11.531	11.531m	11.531m	0.00	0.000	0.00	0.00	0.000	0.00			
	小 計						0.00			0.00			
No.	3 +	12.495			0.00			0.00					
No.	4 +	0.000	7.505m	7.505m	0.00	0.000	0.00	0.00	0.000	0.00			
No.	5 +	0.000	20.000m	20.000m	0.48	0.240	4.80	1.70	0.850	17.00			
No.	6 +	0.000	20.000m	20.000m	0.00	0.240	4.80	0.00	0.850	17.00			
No.	7 +	0.000	20.000m	20.000m	0.00	0.000	0.00	0.00	0.000	0.00			
No.	7 +	10.000	10.000m	10.000m	0.91	0.460	4.60	0.00	0.000	0.00			
No.	8 +	0.000	10.000m	10.000m	0.00	0.460	4.60	0.00	0.000	0.00			
No.	8 +	11.600	11.600m	11.600m	0.00	0.000	0.00	0.00	0.000	0.00			
	小 計						18.80			34.00			
	合 計						18.80m2			34.00m2			

数量総括表

橋長= 20 m

幅員= 10 m

項	目	詳	細	数	量	単位	備	考
材料	鈹桁本体重量		鈹桁タイプ		36,028 Kg		リース	
	覆工板面積		締結式		200 m ²		リース	
	覆工板重量				40,000 Kg			
	TCB (S10T) 亀甲型				1,115 Kg			
	HTB (F8T) メッキ				224 Kg			
	BN (S400) メッキ				49 Kg			
	ガードレール				40 m			
	歩車道境界H鋼ガードレール		5mタイプ		4 台		リース	
架設	仮橋上部工				36,028 Kg			
			主構1本吊り重量=		≒5.6 t		架設重機選定用	
	高欄設置工				40 m			
	覆工板設置工		締結式		200 m ²			
	舗装養生シート				200 m ²			
	覆工板穴養生				400 個		2個/m ²	
運搬	鈹桁				36,028 Kg			
	覆工板				40,000 Kg			

数量一覧表

形式 橋長=20m,幅員10m

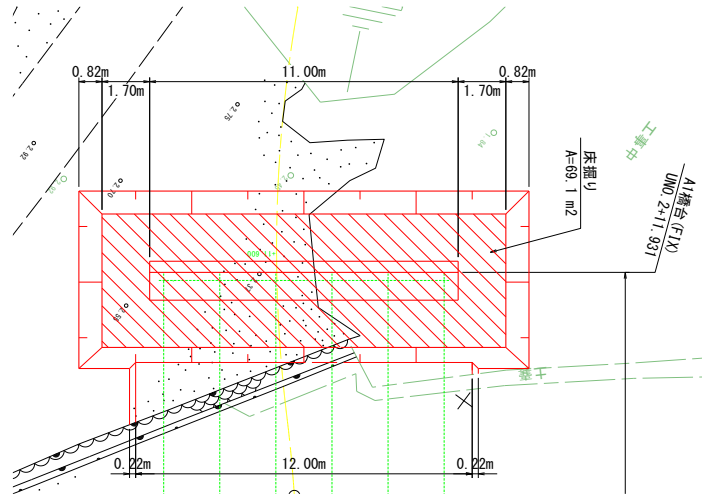
品名		マーク	数量	単位重量	重量Kg	備考
主桁	端部	GE6	6	1,337	8,022	
	〃	GE8	6	1,719	10,314	
	中間	GM6	6	1,383	8,298	
	〃	GM8	-	1,812	-	
	添接板	GJ	12	212	2,544	
対傾構	端部	GEW	10	107	1,070	
	中間	GIW	30	83	2,490	
横構	端部	GL1	20	32	640	
	中間	GL2	18	32	576	
地覆	端部	GCE	4	86	344	
	中間	GCM	14	67	938	
沓	固定	SHF	6	68	408	
	可動	SHM	6	64	384	
1主構あたりの重量				部材合計=	36,028 Kg	
$W = 30,293 \div 6 \times 1.1 = 5,554 \approx 5.6 \text{ t}$ (1.1倍はフック,ワイヤー等を考慮)						
覆工板	DS2	50	800	40,000		
(200㎡)				部材合計=	40,000 Kg	
T.C.B.(S10T) (総本数=2,128本) (総重量=1,115Kg)	M22X90	384	0.583	224 Kg		
	M22X85	144	0.568	82		
	M22X80	288	0.553	159		
	M22X65	760	0.508	386		
	M22X55	552	0.478	264 Kg		
H.T.B(F8T)メッキ (総本数=468本) (総重量=224Kg)	M22X90	48	0.615	30		
	M22X70	120	0.555	67		
	M20X75	300	0.422	127		
	M20X50	88	0.361	32		
普通ボルト メッキ (総本数=234本) (総重量=49Kg)	M22X55	48	0.240	12	Bolt+1W 強度区分8.8	
	M20X45	32	0.295	9	Bolt+1N+2W	
	M20X145	22	0.499	11		
	M16X35	132	0.131	17		

数 量 総 括 表						
工事区分・工種	種別・細別・規格	単位	数量	摘 要		
仮設工						
仮橋・作業構台工	一般通行用仮橋	式	1			
	橋種		リース橋梁			
	橋梁諸元	桁長	m	20.0		
		幅員	m	10.0		
	仮橋橋台工				A1橋台	A2橋台
	作業土工					
	床掘	土砂	m3	260	143	113
	埋戻し	1.0m≦W<4.0m	m3	180	94	85
	残土処理					
	残土処理	土砂	m3	0	撤去時の埋戻しに利用	
	構造物とりこわし工					
	コンクリート構造物取壊し					
		無筋構造物	m3	7	6.6	0.2
	舗装版破碎工					
		As舗装, t=4cm	m2	18	---	17.8
	運搬処理工					
	殻運搬処理					
		Co殻(無筋)	m3	7	6.6	0.2
		As殻	m3	1	---	0.7
	仮橋橋台工					
	基面整正					
		土砂	m2	36	17.9	17.9
	均しコンクリート					
		$\sigma_{ck}=18N/mm^2, t=10cm$	m2	36	17.9	17.9
	型枠					
		均し型枠	m2	5	2.6	2.6
	基礎材					
		RC-40, t=200mm	m2	36	17.9	17.9

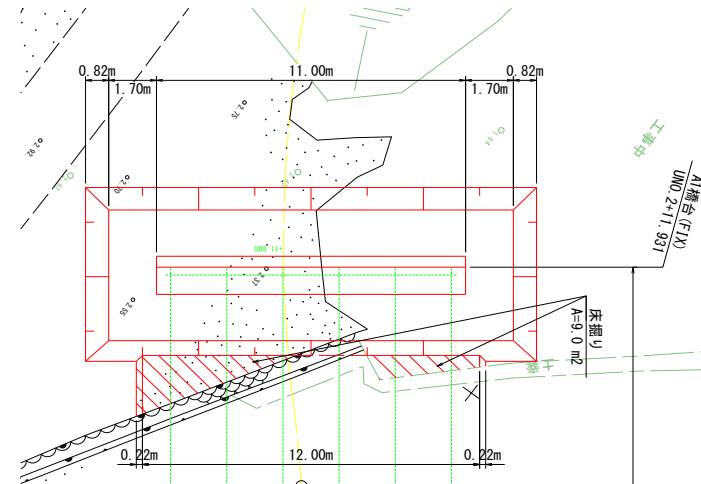
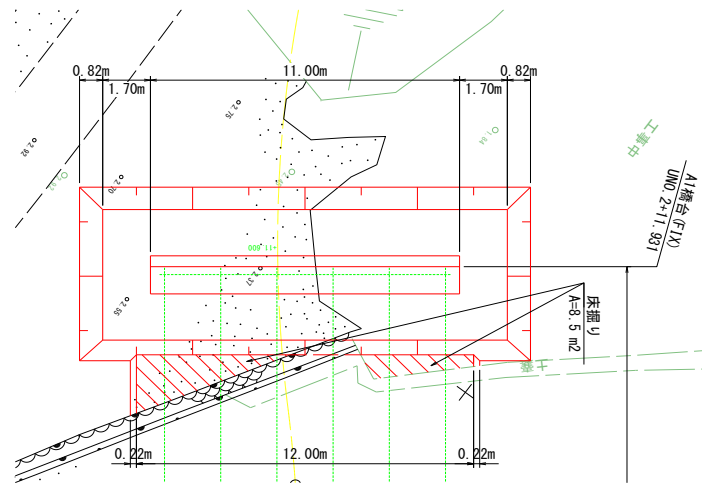
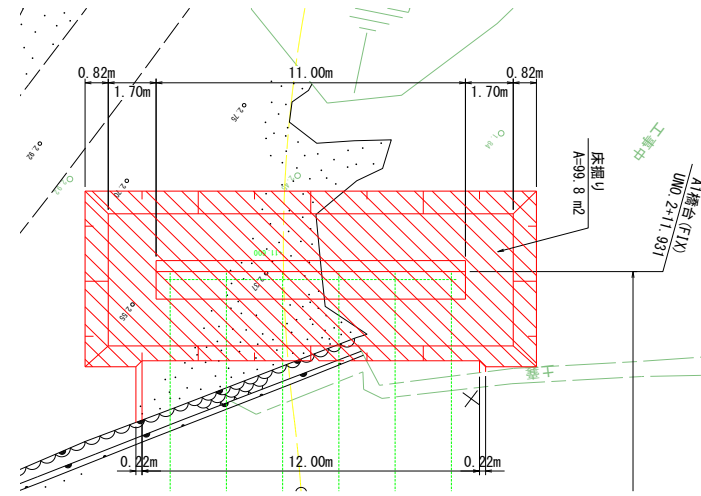
数 量 総 括 表						
工事区分・工種	種別・細別・規格	単位	数量	摘 要		
仮設工						
仮橋・作業構台工	仮橋橋台工			A1橋台	A2橋台	
	コンクリート					
	σ ck=24N/mm2	m3	46	23.0	23.0	
	型枠					
	鉄筋構造物	m2	129	64.3	64.3	
	紙ボイドφ125	m	14	7.0	7.0	
	鉄筋					
	SD345 D22	kg	1554	777	777	
	SD345 D16	kg	1532	766	766	
	SD345 D13	kg	264	132	132	
	SD345 合計	kg	3350	1675	1675	
	無収縮モルタル 小規模	m3	0.2	0.08	0.08	
	足場工					
	手摺先行型枠組足場	掛m2	180	92	92	
	橋台基礎工					
	H型鋼基礎			L=25.00m/本 (継施工あり(1箇所))		
	杭材					
	H400x400x13x21	kg	24768	12384	12384	L=12.00m
	H400x400x13x21	kg	26832	13416	13416	L=13.00m
	PL t= 9mm	kg	218	109	109	
	PL t=12mm	kg	732	366	366	
	PL t=16mm	kg	782	391	391	
	M22x85 (S10T)	kg	346	173	173	576 個
	M22x70 (S10T)	kg	108	54	54	216 個
	施工方法					
	油圧式バイブロハンマ工法					
	杭種 H-400×400×13×21					
	最大N値 Nmax			Nmax=37	Nmax=37	
	杭打設本数	本		6	6	
	打込長	m/本		24.3	24.3	

根拠図 (床掘り)

土工平面(下面)面積



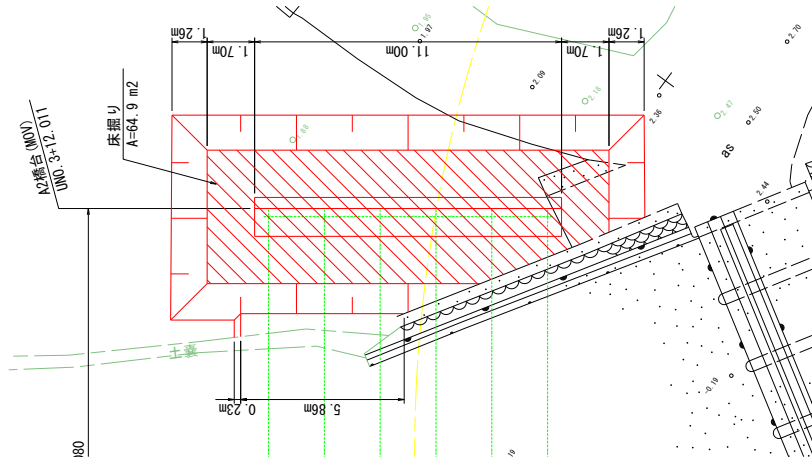
土工平面(上面)面積



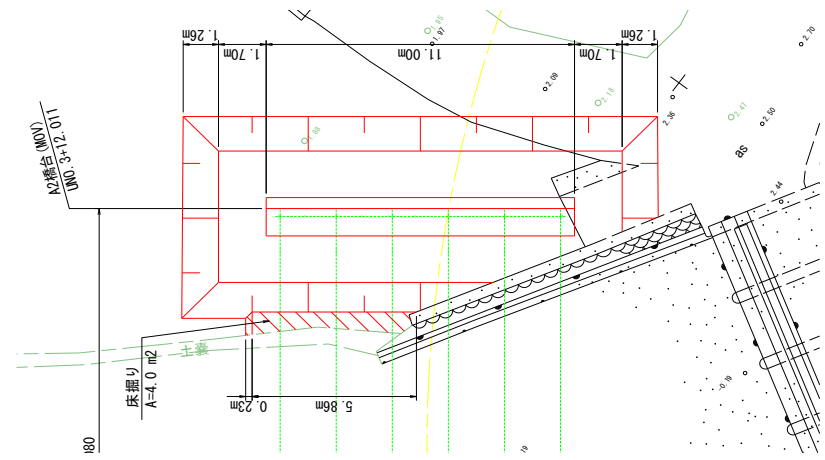
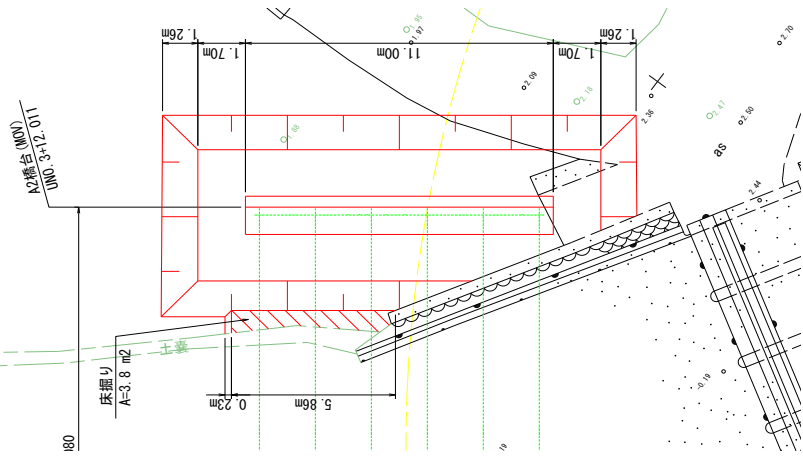
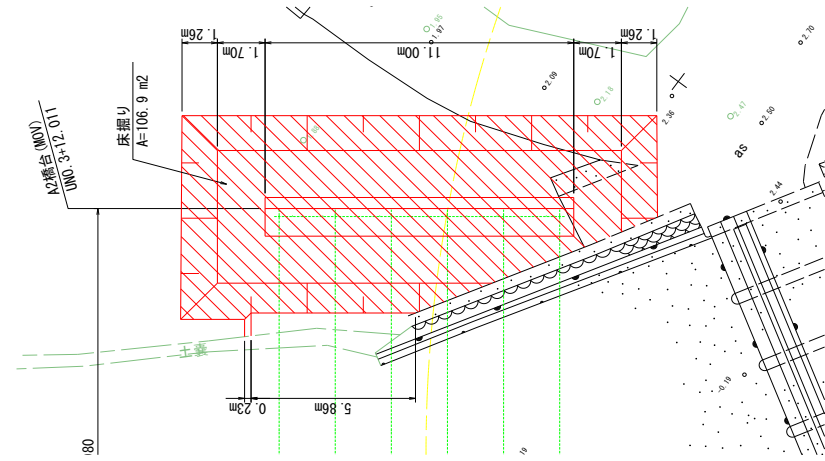
仮設工

根拠図 (床掘り)

土工平面(下面)面積

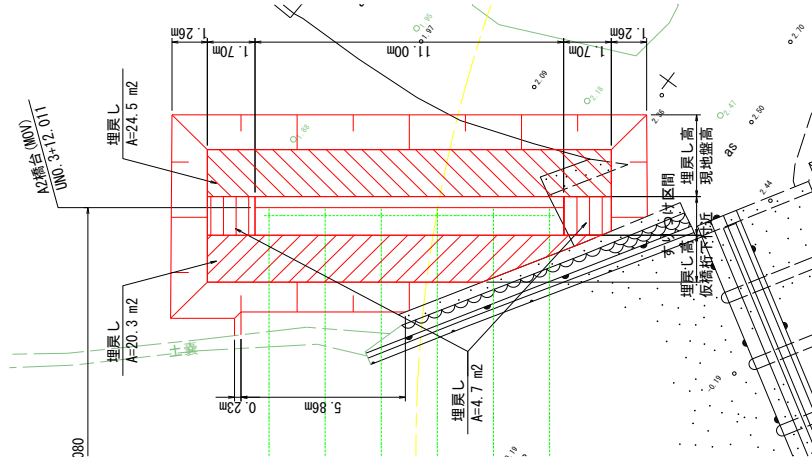


土工平面(上面)面積

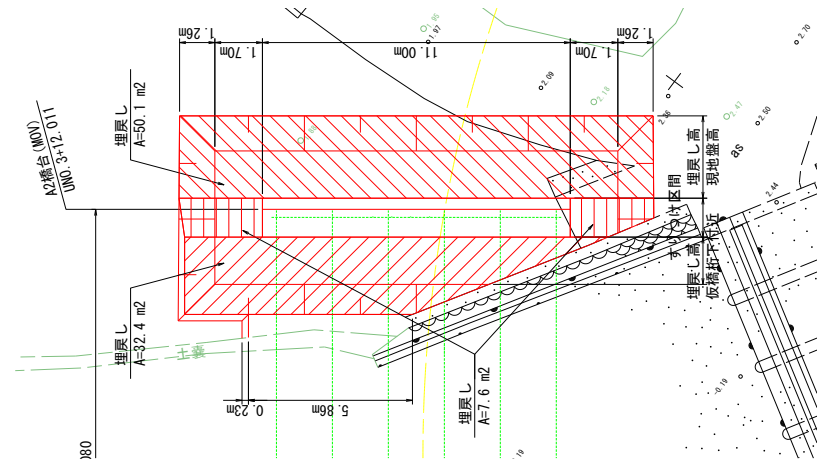


根拠図 (埋戻し)

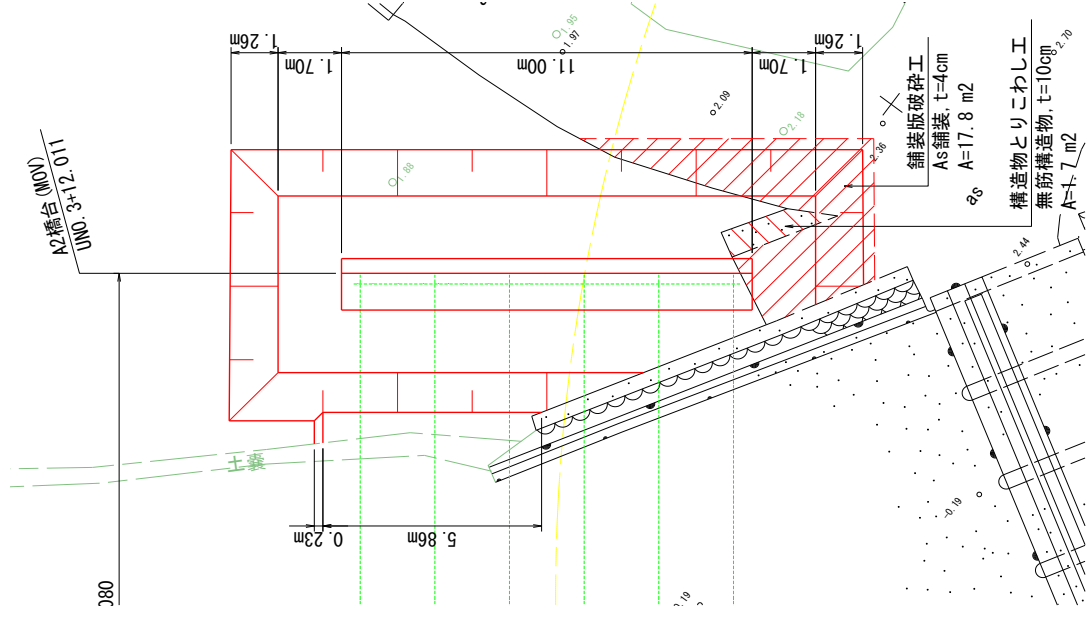
土工平面(下面)面積



土工平面(上面)面積



根 拠 図 (構造物とりこわし工)



橋台基礎工								
細別	規格	記号	計	算	式	単位	小計	合計
■仮橋設置時数量								
H型鋼基礎			A1橋台側			式		1
杭材	H-400×400×13×21		L=25.00m/本（継施工あり(1箇所)）			本		6
	鋼材質量							
	H400x400x13x21		L=12.00m			kg	12384	
	H400x400x13x21		L=13.00m			kg	13416	
	PL t= 9mm					kg	109	
	PL t=12mm					kg	366	
	PL t=16mm					kg	391	
	M22x85 (S10T)					kg	173	
	M22x70 (S10T)					kg	54	
						kg		26893
施工方法			油圧式バイブロハンマ工法					
			バイブロハンマ単独施工					
	杭種		H-400×400×13×21					
	最大N値		Nmax=37					
杭打設本数			6			本		6
打込長			24.30			m/本		24.3

一般通行用仮橋 質量計算書

下部工(橋台)

ブロック:A1橋台

形状	寸法(mm)	長さ(m)	員数	単位質量	1組質量	質量(kg)	部材名
H	400x400x13x21	12.000	6	172.000	2064.0	12384	杭
H	400x400x13x21	13.000	6	172.000	2236.0	13416	杭
PL	400x12	0.810	12	37.680	30.5	366	継手
PL	160x16	0.810	24	20.096	16.3	391	継手
PL	280x9	0.460	12	19.782	9.1	109	継手
TCB	M22x85(S10T)		288	0.568	0.6	173	継手
TCB	M22x70(S10T)		108	0.523	0.5	54	継手

合計

26893 kg

橋台基礎工								
細別	規格	記号	計	算	式	単位	小計	合計
■仮橋設置時数量								
H型鋼基礎			A2橋台側			式		1
杭材	H-400×400×13×21		L=25.00m/本 (継施工あり(1箇所))			本		6
	鋼材質量							
	H400x400x13x21		L=12.00m			kg	12384	
	H400x400x13x21		L=13.00m			kg	13416	
	PL t= 9mm					kg	109	
	PL t=12mm					kg	366	
	PL t=16mm					kg	391	
	M22x85 (S10T)					kg	173	
	M22x70 (S10T)					kg	54	
						kg		26893
施工方法			油圧式バイブロハンマ工法					
			バイブロハンマ単独施工					
	杭種		H-400×400×13×21					
	最大N値		Nmax=37					
杭打設本数			6			本		6
打込長			24.30			m/本		24.3

一般通行用仮橋 質量計算書

下部工(橋台)

ブロック:A2橋台

形状	寸法(mm)	長さ(m)	員数	単位質量	1組質量	質量(kg)	部材名
H	400x400x13x21	12.000	6	172.000	2064.0	12384	杭
H	400x400x13x21	13.000	6	172.000	2236.0	13416	杭
PL	400x12	0.810	12	37.680	30.5	366	継手
PL	160x16	0.810	24	20.096	16.3	391	継手
PL	280x9	0.460	12	19.782	9.1	109	継手
TCB	M22x85(S10T)		288	0.568	0.6	173	継手
TCB	M22x70(S10T)		108	0.523	0.5	54	継手

合計

26893 kg

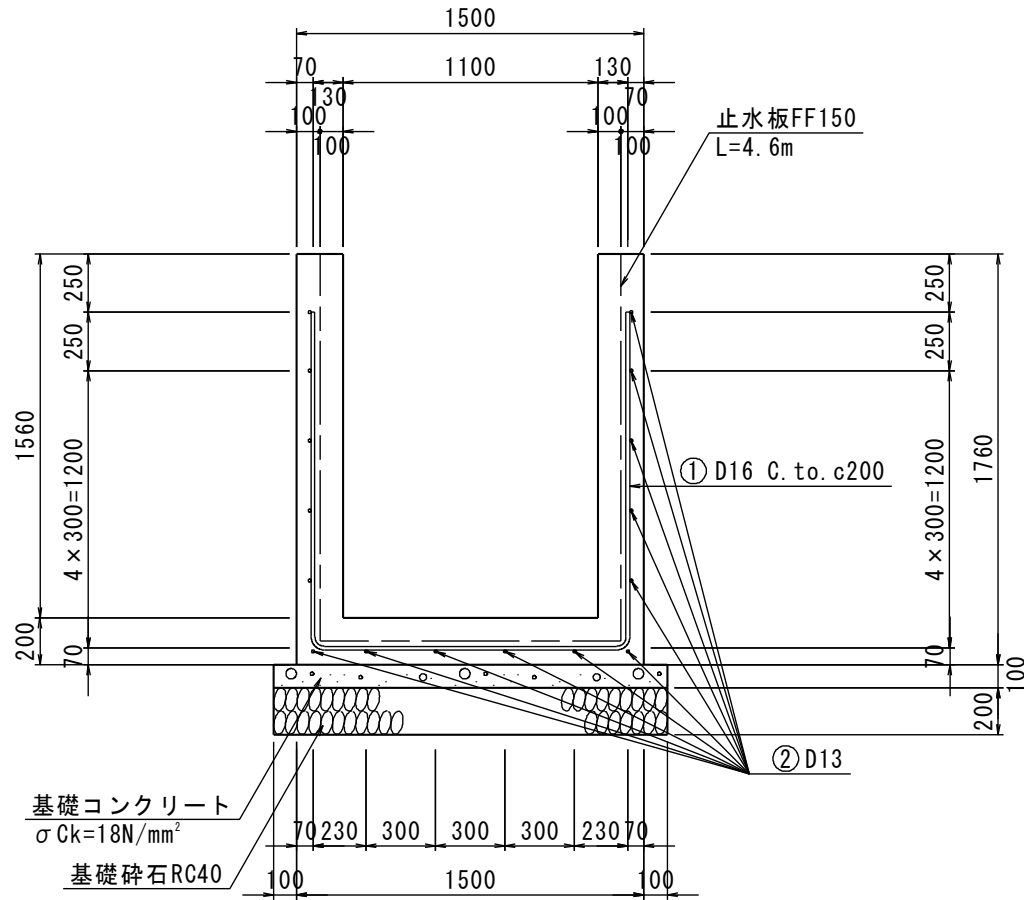
数 量 総 括 表

工事区分 (レベル1)	工 種 (レベル2)	種 別 (レベル3)	細 別 (レベル4)	規 格 (レベル5)	単位	数 量	摘 要
		3号用水工					
		床版一般部			m	31	
		【1.0m当たり】	コンクリート	$\sigma_{ck} \geq 24\text{N/mm}^2$	m ³	0.345	
			型枠	鉄筋	m ²	0.46	
			埋設型枠	T-25,B=1100	m ²	1.25	
			鉄筋	SD345 D13	kg	6	
				SD345 D19	kg	25	
		床版管理孔部			m	2	
		【1.0m当たり】	コンクリート	$\sigma_{ck} \geq 24\text{N/mm}^2$	m ³	0.232	
			型枠	鉄筋	m ²	1.10	
			埋設型枠	T-25,B=1100	m ²	0.76	
			鉄筋	SD345 D13	kg	5	
				SD345 D19	kg	37	
		管理孔			箇所	2	
		【1.0箇所当たり】	コンクリート	$\sigma_{ck} \geq 18\text{N/mm}^2$	m ³	0.113	
			型 枠	小型	m ²	1.47	
			鉄 筋	SD345 D13	kg	3	
			鋼製柵蓋	T-25,柵穴700×700	組	1	
		足掛金物			箇所	4	
		【1.0式当たり】	足掛金物	B=200	本	13	
				樹脂固定後付け			
			削孔	φ 30,L=100	箇所	26	

1号用水工						
細 別	規 格	記号	計 算 式	単 位	小 計	合 計
延長調書			UNO.4+14.787 ~ UNO.5+ 2.313	m		8.2
【1.0m当り】						
コンクリート	$\sigma_{ck}=18\text{N}/\text{mm}^2$		$0.200 \times 1.760 \times 2 + 0.200 \times 1.100$	m^3		0.924
型 枠	鉄筋構造物		$1.760 \times 2 + 1.560 \times 2$	m^2		6.64
基礎コンクリート	$\sigma_{ck}=18\text{N}/\text{mm}^2$		1.700×0.100	m^3		0.170
同上型枠	均し用		0.100×2	m^2		0.20
基礎碎石	RC-40,t=200		1.700×1.000	m^2		1.70
鉄筋	SD345 D13		$1.000 \times 16 \times 0.995$	kg	15.92	
	SD345 D16		$4.200 \times 5 \times 1.56$	kg	32.76	
				kg		48.68
基面整正	土 砂		1.700×1.000	m^2		1.7
目地工				箇所		1
【1.0箇所当り】						
目地材	瀝青質目地材t=20mm		$0.200 \times 1.760 \times 2 + 0.200 \times 1.100$	m^2		0.92
止水板	FF150		$(1.560 + 0.100) \times 2 + 1.100 + 0.100 + 0.100$	m		4.62

1号用水工

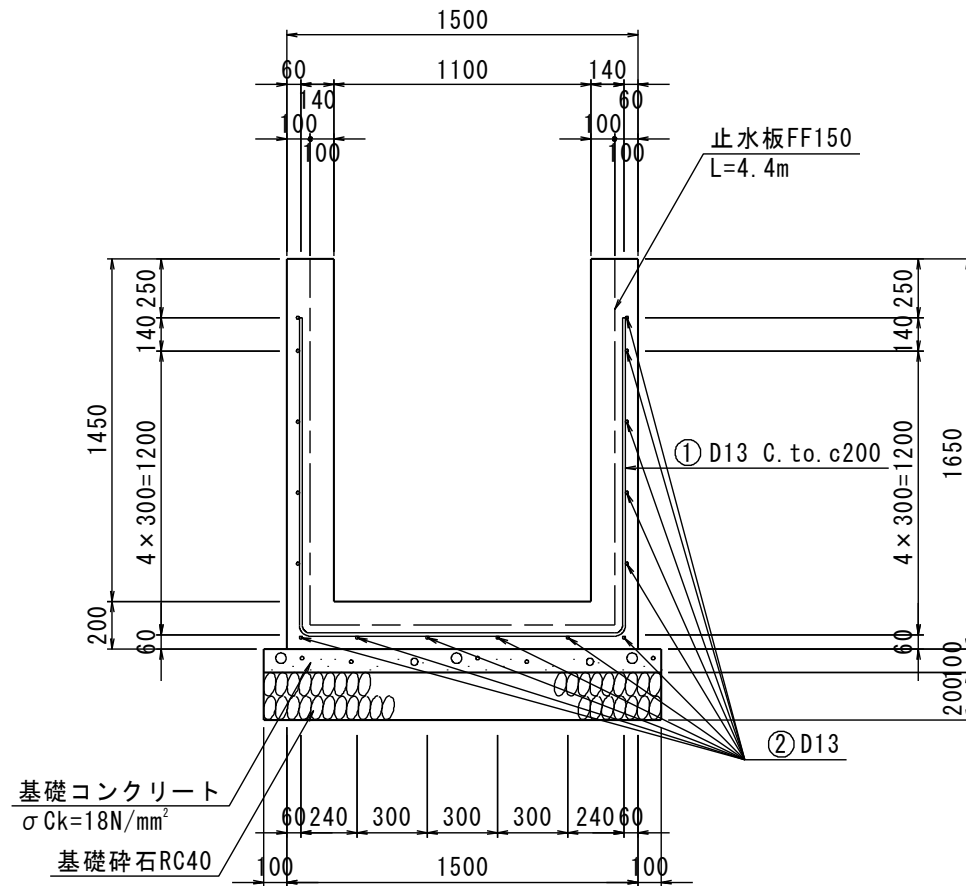
1号用水工



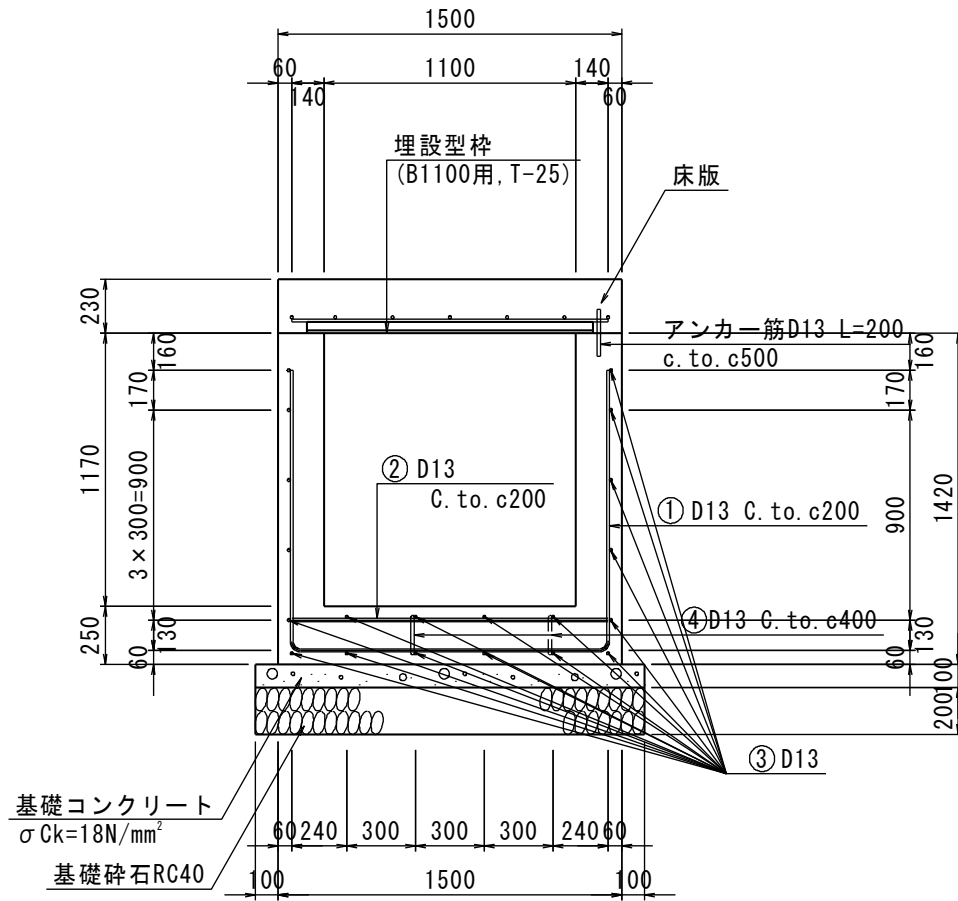
2号用水工						
細 別	規 格	記号	計 算 式	単 位	小 計	合 計
延長調書			UNO.5+19.807 ~ UNO.7+ 2.218	m		23.5
【1.0m当り】						
コンクリート	$\sigma_{ck}=18\text{N}/\text{mm}^2$		$0.200 \times 1.650 \times 2 + 0.200 \times 1.100$	m^3		0.880
型 枠	鉄筋構造物		$1.650 \times 2 + 1.450 \times 2$	m^2		6.20
基礎コンクリート	$\sigma_{ck}=18\text{N}/\text{mm}^2$		1.700×0.100	m^3		0.170
同上型枠	均し用		0.100×2	m^2		0.20
基礎碎石	RC-40,t=200		1.700×1.000	m^2		1.70
鉄筋	SD345 D13		$(4.030 \times 5 + 1.000 \times 16) \times 0.995$	kg		35.97
基面整正	土 砂		1.700×1.000	m^2		1.7
目地工				箇所		3
【1.0箇所当り】						
目地材	瀝青質目地材t=20mm		$0.200 \times 1.650 \times 2 + 0.200 \times 1.100$	m^2		0.88
止水板	FF150		$(1.450 + 0.100) \times 2 + 1.100 + 0.100 + 0.100$	m		4.40

2号用水工

2号用水工

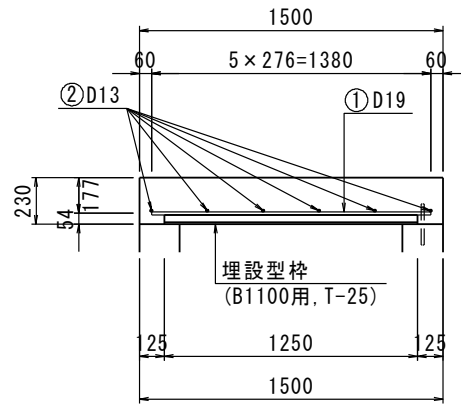


3号用水工

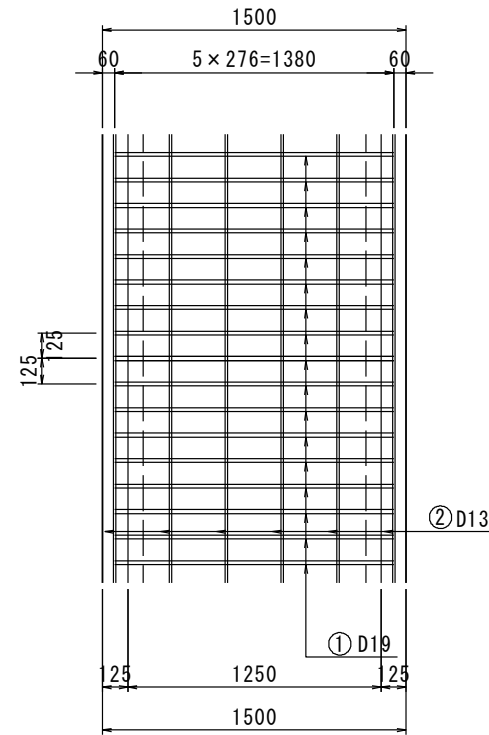


一般部

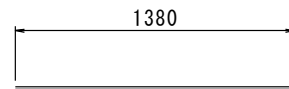
断面図



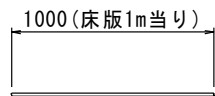
平面図



鉄筋加工図



① D19-8 × 1380

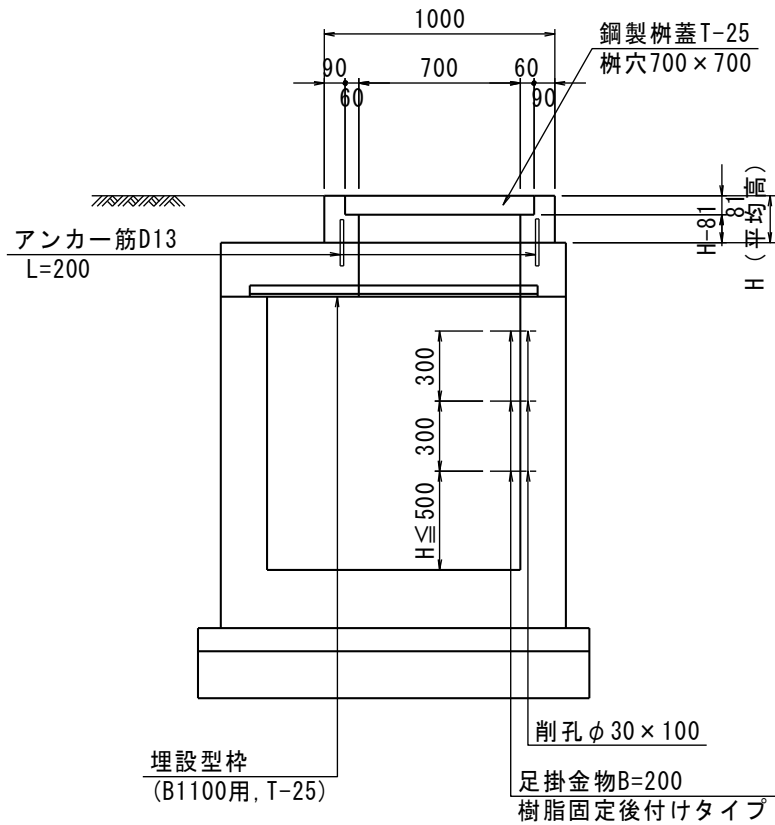


② D13-6 × 1000

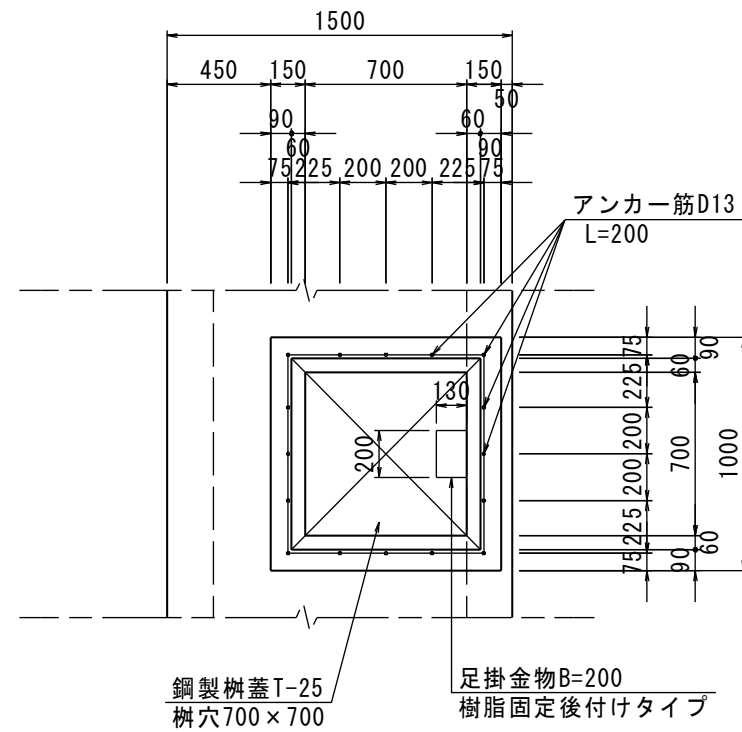
※鉄筋本数は、床版1.0m当り

管理孔

断面図



平面図



管理孔寸法表

	H (mm)
管理孔1	107
管理孔2	392

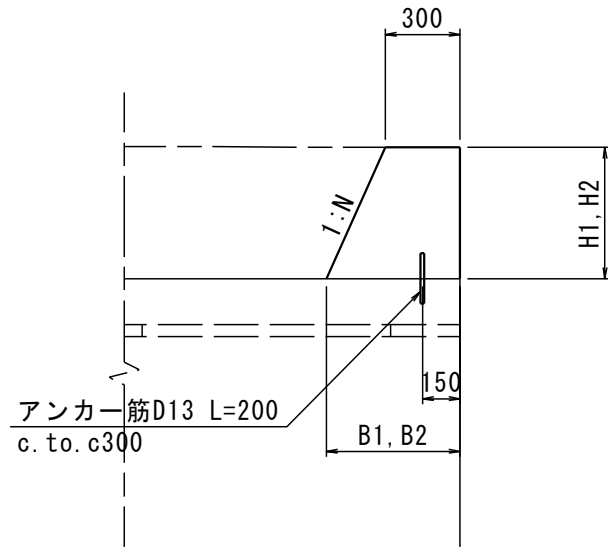
※開口部の埋設型枠は、床版打設後に切断する。

土留壁						
細 別	規 格	記号	計 算 式	単 位	小 計	合 計
延長調書			UNO.5+ 2.313 ~ UNO.5+19.807	箇所	2	
			UNO.7+ 2.218 ~ UNO.7+13.705	箇所	2	
				箇所		4
【1.0式当り】						
コンクリート	$\sigma_{ck}=18\text{N}/\text{mm}^2$	土留め壁1	$0.360 \times 0.300 \times 1.500$	m^3	0.162	
		土留め壁2	$0.250 \times 0.300 \times 1.500$	m^3	0.113	
		土留め壁3	$0.250 \times 0.300 \times 1.500$	m^3	0.113	
		土留め壁4	$((0.300+0.649) \times 1/2 \times 0.697 + (0.300+0.475) \times 1/2 \times 0.350) \times 1/2 \times 1.513$	m^3	0.353	
				m^3		0.741
型 枠	小型構造物	土留め壁1	$0.360 \times 1.500 \times 2 + 0.360 \times 0.300 \times 2$	m^2	1.30	
		土留め壁2	$0.250 \times 1.500 \times 2 + 0.250 \times 0.300 \times 2$	m^2	0.90	
		土留め壁3	$0.250 \times 1.500 \times 2 + 0.250 \times 0.300 \times 2$	m^2	0.90	
		土留め壁4	$(0.697 \times 1.11803 + 0.697 + 0.350 \times 1.11803 + 0.350) \times 1/2 \times 1.513$	m^2	1.68	
		土留め壁4	$(0.300 + 0.649) \times 1/2 \times 0.697 + (0.300 + 0.475) \times 1/2 \times 0.350$	m^2	0.47	
				m^2		5.25
鉄筋	アンカー筋D13×200		$0.200 \times 5 \times 4 \times 0.995$	kg		3.98

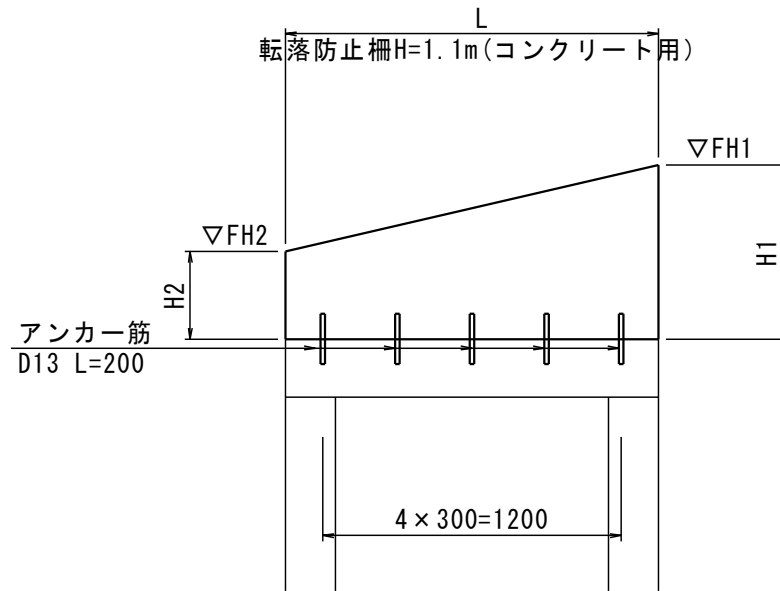
土留壁

土留壁詳細図

断面図



平面図

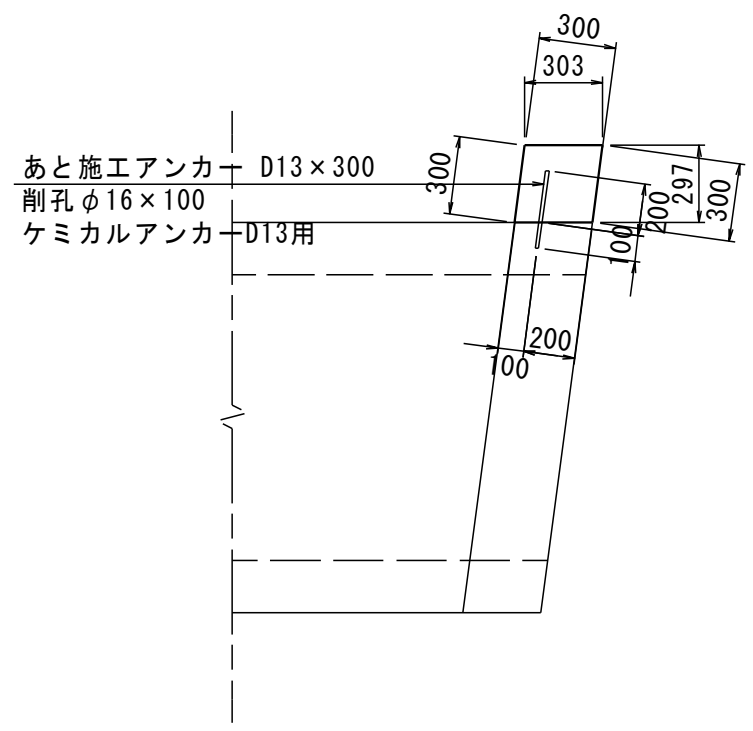


土留壁寸法表

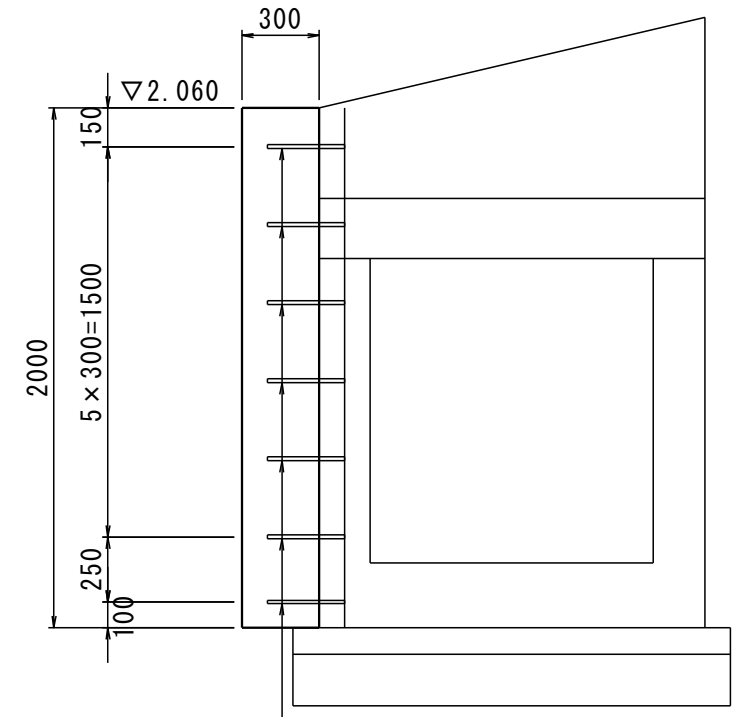
	H1 (mm)	H2 (mm)	B1 (mm)	B2 (mm)	L (mm)	FH1 (m)	FH2 (m)	1:N
土留め壁1	360	360	300	-	1500	2.079	2.079	0
土留め壁2	250	250	300	-	1500	1.966	1.966	0
土留め壁3	250	250	300	-	1500	1.962	1.962	0
土留め壁4	697	350	649	475	1513	2.407	2.060	0.5

翼壁詳細図

平面図



断面図



あと施工アンカー D13×300
削孔φ16×100
ケミカルアンカーD13用

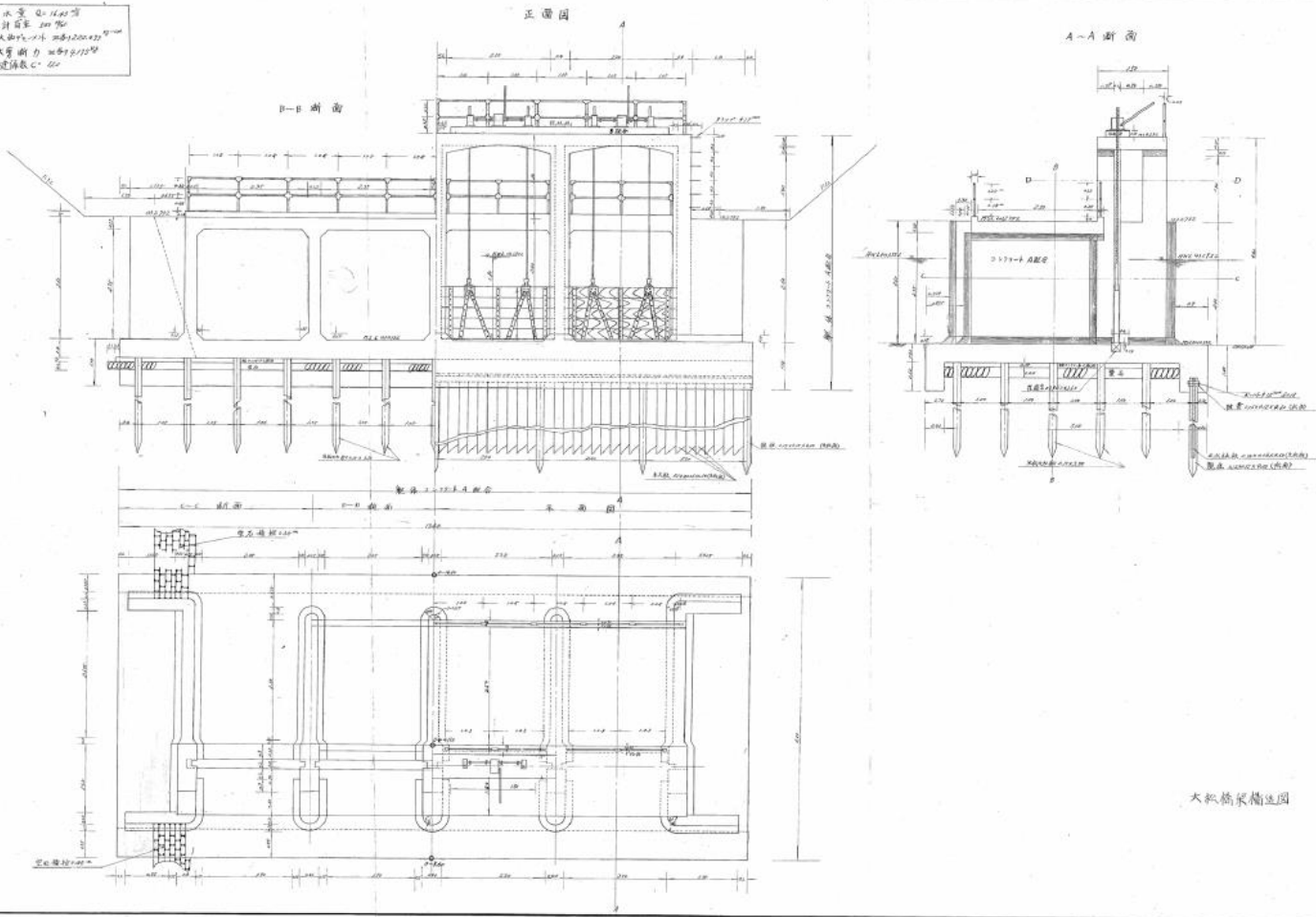
多力羅川排水路

大松橋梁構造圖

(No. 860-200-14.60)

縮尺四拾分之壹

通水量 $Q=160$ 方
設計流量 100 方
最大流速 $v=1.2$ 米/秒
最大壓力 200 公斤/平方
淤積係數 $C=0.2$



大松橋梁構造圖